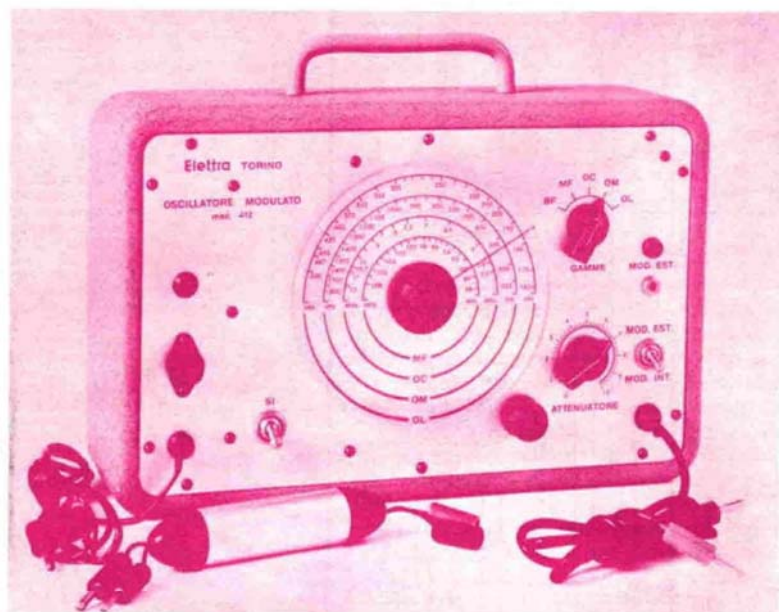


USO OSCILLATORE



MODULATO

Mod. Elettro 412

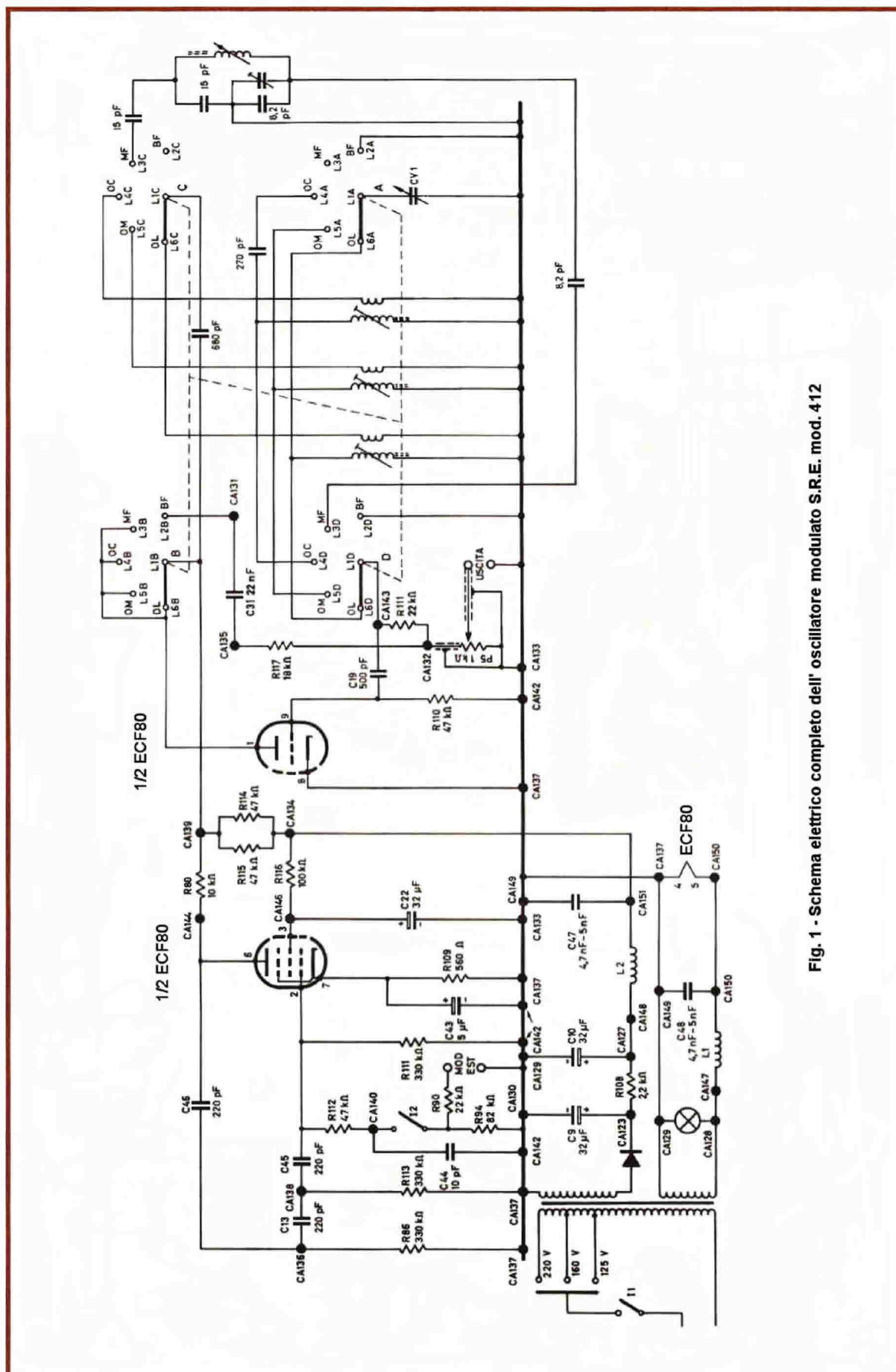


Fig. 1 - Schema elettrico completo dell' oscillatore modulato S.R.E. mod. 412

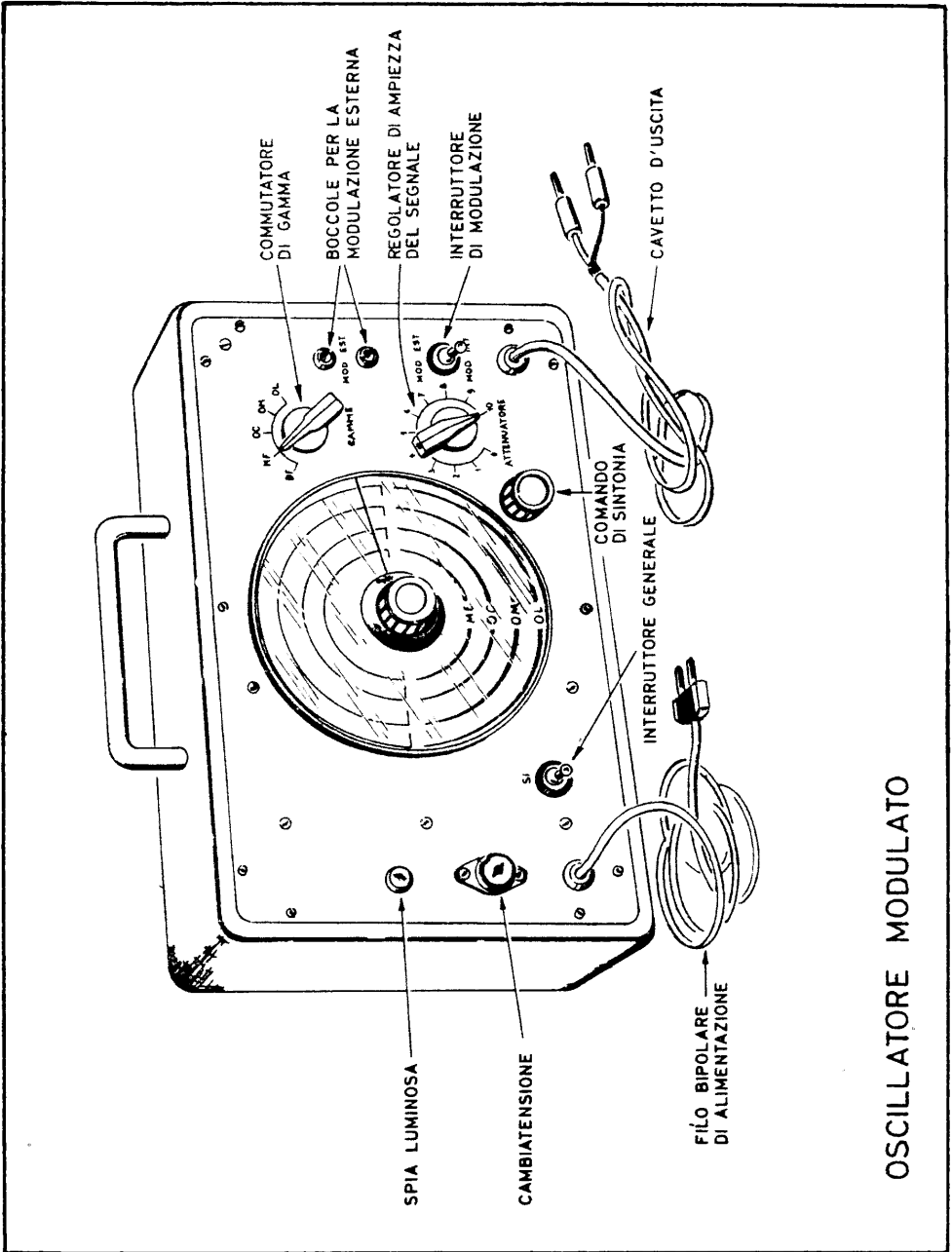


Fig. 1

(39)

1. - COMANDI DELL'OSCILLATORE MODULATO

1.1 - Funzione dei comandi

I vari comandi dell'oscillatore, come risulta dalla *fig. 1*, sono montati sul pannello frontale ed hanno le funzioni sotto specificate.

Interruttore generale

Serve per l'accensione dello strumento (nella posizione SI).

Cambiatensione

Serve per adattare lo strumento ad uno dei seguenti valori di tensione di rete: 125 V, 160 V, 220 V.

Filo bipolare con spina

Serve per collegare lo strumento alla rete di alimentazione.

Commutatore di gamma

Consente la scelta di una delle quattro gamme di frequenze RF od il funzionamento dello strumento come oscillatore BF a 800 Hz circa.

Le cinque posizioni del commutatore corrispondono rispettivamente a:

OL - gamma RF da 165 kHz a 500 kHz

OM - gamma RF da 525 kHz a 1.800 kHz

OC - gamma RF da 5,7 MHz a 12 MHz

MF - gamma, RF da 88 MHz a 108 MHz

BF - nota fissa a 800 Hz circa.

Comando di sintonia

Permette di variare con continuità la frequenza del segnale RF d'uscita, il cui valore viene indicato, per ogni gamma, dall'indice della manopola sulle scale del pannello. Le scale sono direttamente tarate in frequenza, in kilohertz (kHz) per le gamme OL ed OM ed in megahertz (MHz) per le gamme OC e MF.

Interruttore di modulazione

Nella posizione MOD. INT. il segnale RF d'uscita viene modulato dal segnale BF a 800 Hz circa generato internamente. Nella posizione MOD. EST. il segnale di modulazione interno viene soppresso e la modulazione può essere fatta con un segnale esterno.

Boccole MOD. EST.

Consentono l'inserzione di un segnale BF esterno per modulare in ampiezza l'oscillatore RF (con l'interruttore di modulazione nella posizione MOD. EST.).

Attenuatore

Permette la regolazione continua dell'ampiezza del segnale d'uscita RF modulato o no, oppure del segnale BF da zero al valore massimo (posizione 10).

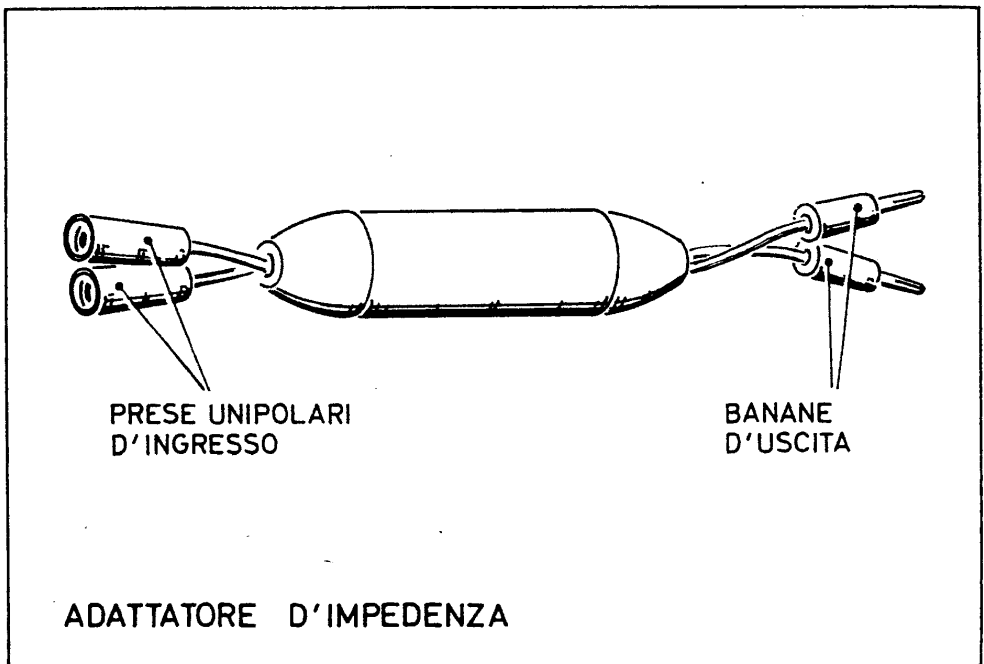
Cavetto coassiale d'uscita

Serve per collegare l'oscillatore all'apparecchio in prova. Alle due banane è presente, a seconda della posizione del commutatore di gamma e dell'interruttore di modulazione, il segnale RF modulato o no oppure il segnale BF.

ACCESSORIO: adattatore d'impedenza

Serve per adattare l'uscita sbilanciata a bassa impedenza dell'oscillatore a quella bilanciata a 300Ω presentata dai morsetti d'antenna dei ricevitori MF. Deve essere collegato all'estremo libero del cavetto coassiale d'uscita quando il commutatore di gamma è disposto nella posizione MF.

Nella *fig. 2* è rappresentato l'adattatore d'impedenza: alle prese unipolari d'ingresso si dovranno collegare le banane del cavetto coassiale dell'oscillatore, e precisamente la banana rossa del cavetto alla presa rossa, la banana nera alla presa nera. Le due banane d'uscita dell'adattatore verranno collegate ai morsetti di entrata a 300Ω del ricevitore MF.

**Fig. 2**

1.2 - Predisposizione dei comandi

L'impiego dell'oscillatore modulato, data la semplicità dei comandi, non presenta particolari difficoltà.

Prima di mettere in funzione lo strumento è indispensabile accertarsi che il cambiaterensione sia disposto sul valore corrispondente alla tensione di rete di cui si dispone.

Si accende quindi lo strumento spostando la levetta dell'interruttore generale sulla posizione SI: la lampadina spia deve accendersi.

Prima d'impiegare l'oscillatore è necessario attendere per almeno quindici o venti minuti per consentire ai circuiti interni di raggiungere il regime termico di funzionamento.

Impiego dell'oscillatore con modulazione interna

Questo è l'impiego più comune dell'oscillatore.

- Si porta il commutatore di gamma sulla gamma di frequenze entro la quale è compresa la frequenza desiderata.
- Si agisce sul comando di sintonia sino a che l'indice della manopola sia in corrispondenza del valore di frequenza voluto.
- Si sposta la levetta dell'interruttore di modulazione nella posizione MOD. INT.
- Si agisce sulla manopola dell'attenuatore per regolare l'ampiezza del segnale al valore desiderato.

Impiego dell'oscillatore non modulato o con modulazione esterna

- Si eseguono le operazioni per la scelta della frequenza e dell'ampiezza del segnale come indicato nel paragrafo precedente, disponendo però l'interruttore di modulazione nella posizione MOD. EST.; viene così escluso lo stadio oscillatore BF montato nello strumento. Si può disporre di un segnale RF non modulato, oppure modulato esternamente quando si applica un segnale BF alle boccole MOD. EST.

Impiego dell'oscillatore BF a 800 Hz

— Si dispone il commutatore di gamma nella posizione BF e la levetta dell'interruttore di modulazione nella posizione MOD. INT. Ai terminali del cavetto coassiale d'uscita sarà presente il segnale BF a 800 Hz generato dallo stadio oscillatore BF; l'ampiezza di questo segnale potrà essere regolata agendo sul potenziometro dell'attenuatore.

2. - RICERCA SISTEMATICA DEI GUASTI E CONTROLLO DEI RADIORICEVITORI

Il metodo della ricerca dei guasti in un radiorecettore mediante l'oscillatore modulato consiste nell'applicare i segnali emessi dall'oscillatore stesso ai vari punti prestabiliti del circuito del ricevitore e nel verificare se viene riprodotta dall'altoparlante la nota corrispondente al segnale BF od alla modulazione del segnale RF.

Partendo dall'uscita del ricevitore viene applicato, procedendo verso l'entrata sino al preamplificatore BF, un segnale a bassa frequenza. Al rivelatore ed a tutti gli stadi che lo precedono sino all'antenna viene invece applicato un segnale RF modulato.

Se durante il controllo non si udisse il segnale dell'oscillatore si dovrà ritenere guasto l'ultimo stadio alla cui entrata si è applicato il segnale dell'oscillatore.

Vediamo quindi come si deve predisporre l'oscillatore per eseguire il controllo di un radiorecettore e quali sono i punti del circuito a cui si deve applicare il segnale; per rendere più chiara e completa la descrizione delle operazioni da compiere, i punti del circuito da controllare saranno di volta in volta indicati su uno schema elettrico semplificato di un ricevitore supereterodina MA-MF.

2.1 - Controllo del circuito BF

PREDISPOSIZIONE DEI COMANDI DELL'OSCILLATORE

- Si accende l'oscillatore e lo si lascia acceso qualche minuto.
- Si ruota la manopola del commutatore di gamma sulla posizione BF.
- Si sposta l'interruttore di modulazione sulla posizione MOD. INT.
- L'indice della manopola a riguardo può essere disposto su qualsiasi posizione, poiché l'oscillatore RF non è funzionante in queste condizioni.
- Si ruota la manopola dell'attenuatore sulla posizione 10.
- Si innesta la banana nera del cavetto d'uscita nel manicotto di un coccodrillo nero e la banana rossa nel manicotto di un coccodrillo rosso.
- Si serra con il coccodrillo rosso, del cavetto d'uscita, il terminale di un condensatore a carta del valore compreso fra 10 nF e 47 nF; questo condensatore ha il compito di evitare che si verifichino eventuali cortocircuiti, quando si porta il conduttore interno del cavetto d'uscita dell'oscillatore a contatto con i punti del circuito da esaminare, dove è presente la tensione anodica.
- Si accende il ricevitore.

ESECUZIONE DEL CONTROLLO

- Si serra con il coccodrillo nero il telaio del ricevitore da controllare.
- Si porta a contatto con il punto A indicato nella *fig. 3* il terminale libero del condensatore collegato al conduttore interno del cavetto d'uscita: dall'altoparlante si deve udire la nota caratteristica del segnale BF, anche se molto debole. Se il ricevitore da controllare non ha il terminale dell'avvolgimento secondario del trasformatore d'uscita collegato a massa, si porta il coccodrillo nero del cavetto d'uscita dell'oscillatore a contatto con l'altra linguetta della bobina mobile dell'altoparlante (*fig. 4*); a controllo avvenuto si serra con il coccodrillo nero il telaio del ricevitore.

Se durante tale controllo non si ode la nota in altoparlante, questo si deve ritenere guasto.

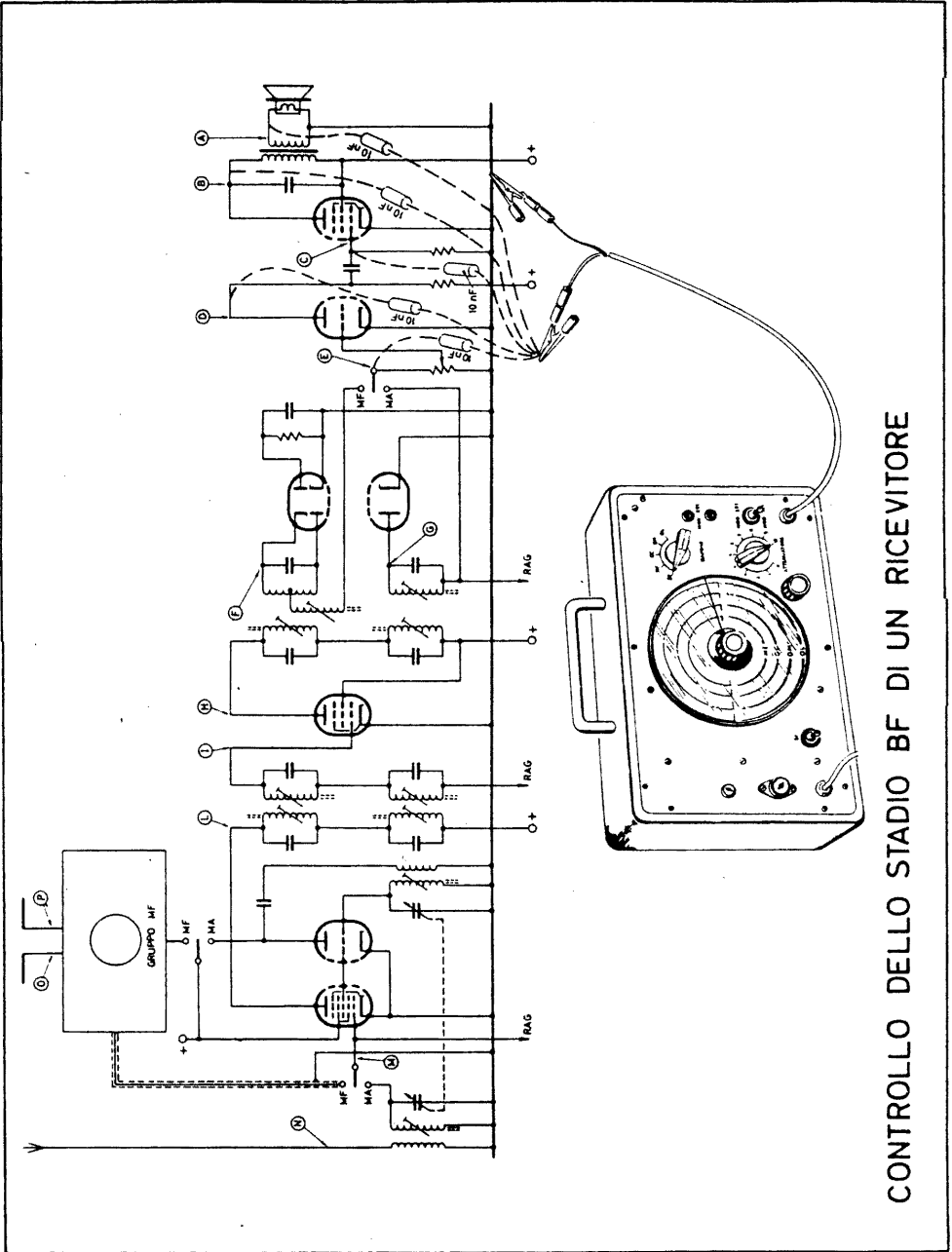
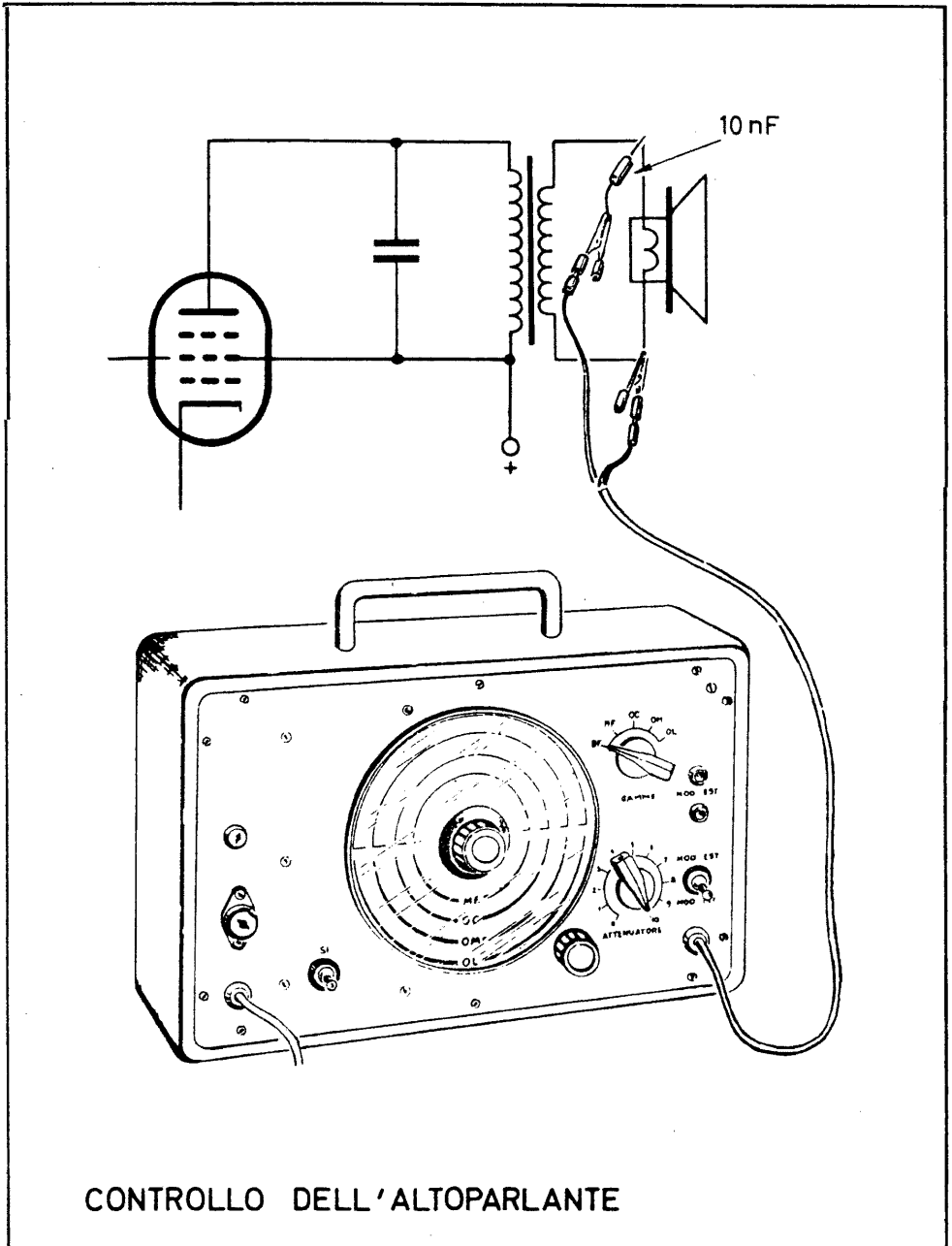


Fig. 3



CONTROLLO DELL'ALTOPARLANTE

Fig. 4

— Ottenuto esito positivo dal controllo dell'altoparlante, si prosegue la verifica dell'amplificatore BF portando successivamente il terminale libero del condensatore a contatto con i punti B, C, D, E del circuito indicato nella *fig. 3*; ad ognuna di queste prove si deve sempre udire dall'altoparlante la nota acustica.

Se effettuando tale controllo con l'oscillatore si riscontra che il segnale applicato ad un certo punto non viene amplificato ed inviato in altoparlante, si può localizzare la causa del guasto controllando tutti i componenti compresi fra questo punto e l'ultimo punto del circuito in cui si è riscontrato un funzionamento regolare. Ad esempio, se applicando il segnale al punto D esso non viene riprodotto, mentre applicandolo al punto C la nota viene emessa dall'altoparlante, si dovrà ritenere avariato il condensatore di accoppiamento fra i due stadi.

Terminato il controllo dell'amplificatore BF si possono verificare gli altri stadi del ricevitore.

A seconda se il ricevitore funziona in MA oppure in MF occorre predisporre in modo opportuno l'oscillatore modulato. Prima vedremo quindi le operazioni da eseguire quando il ricevitore funziona in MA e poi le operazioni da eseguire quando il ricevitore funziona in MF.

2.2 - Controllo dello stadio rivelatore e degli stadi FI in MA

PREDISPOSIZIONE DEI COMANDI DELL'OSCILLATORE

— Si accende l'oscillatore.

— Si ruota la manopola del commutatore di gamma sulla posizione OL.

— Si ruota la manopola del comando di sintonia sino a che l'indice venga a portarsi sul valore corrispondente alla frequenza intermedia del ricevitore in esame (questo dato è fornito dal costruttore) riportato sulla prima scala a partire dall'alto, contrassegnata con OL. Generalmente, nei ricevitori moderni il valore di frequenza intermedia è di 467 kHz; pertanto nelle figure che seguiranno sarà indicato questo valore per la FI.

— La manopola dell'attenuatore deve rimanere ruotata completamente

a destra e la levetta dell'interruttore di modulazione deve trovarsi sulla posizione MOD. INT.

— Si sostituisce il condensatore a carta di valore compreso fra 10 nF e 47 nF, che è stato collegato al conduttore interno del cavetto d'uscita per l'esame dei circuiti BF, con uno a mica di valore compreso fra 50 pF e 250 pF.

— Si accende il ricevitore e si ruota al massimo il potenziometro del volume.

ESECUZIONE DEL CONTROLLO

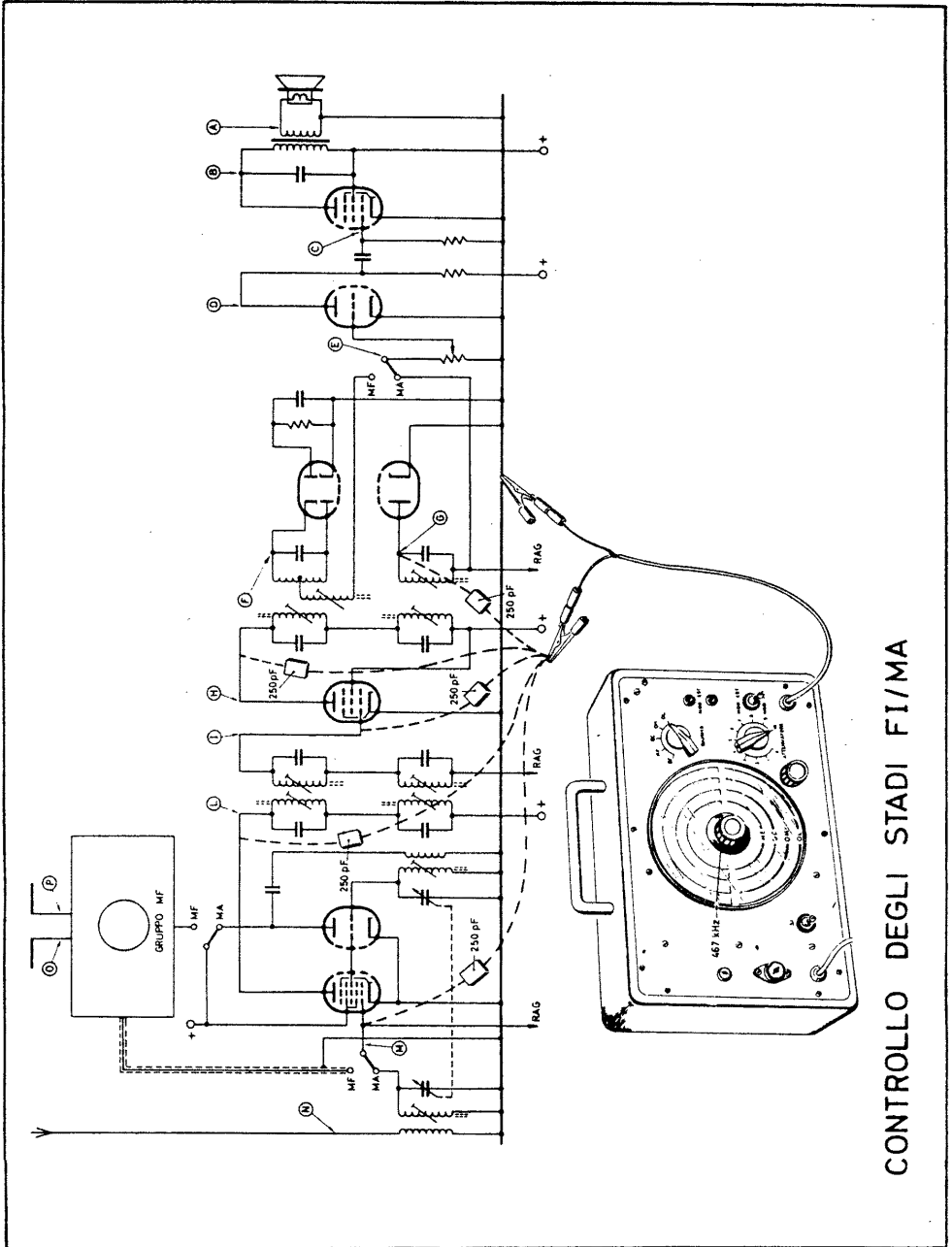
— Mantenendo il coccodrillo nero del cavetto d'uscita collegato al telaio si porta a contatto con i punti G, H, I, L, M, indicati nella *fig. 5*, il terminale libero del condensatore a mica collegato al conduttore interno del cavetto.

Se gli stadi sono funzionanti, dall'altoparlante si deve sempre udire la nota corrispondente al segnale di modulazione; l'intensità di questa nota deve aumentare a mano a mano che nel controllo si procede verso l'entrata del ricevitore; si può ridurre eventualmente l'intensità del segnale agendo sulla manopola dell'attenuatore.

Se durante il controllo non si ode la nota in corrispondenza di qualche punto, si può localizzare la causa del guasto verificando tutti i componenti compresi fra questo punto e l'ultimo punto del circuito in cui si è riscontrato il corretto funzionamento. Ad esempio, se applicando il segnale al punto L la nota non viene più riprodotta dall'altoparlante, mentre quando era applicato al punto I la nota si udiva regolarmente, si dovrà ritenere avariato il primo trasformatore FI.

2.3 - Controllo dello stadio convertitore MA

Per effettuare questo controllo la frequenza generata dall'oscillatore deve essere compresa nella gamma di ricezione dell'apparecchio in esame. Ad esempio per la gamma OM, normalmente compresa fra 525 kHz e 1.605 kHz, si può applicare alla presa d'antenna del ricevitore



CONTROLLO DEGLI STADI FI/MA

Fig. 5

un segnale avente la frequenza di 1.000 kHz, valore compreso nella gamma stessa.

PREDISPOSIZIONE DEI COMANDI DELL'OSCILLATORE

- Si accende l'oscillatore modulato.
- Si porta il commutatore di gamma dell'oscillatore nella posizione OM.
- Si ruota la manopola del comando di sintonia sino a che l'indice viene a portarsi su un valore qualsiasi di frequenza compreso nella gamma OM, ad esempio su 1.000 kHz; tale valore di frequenza deve essere letto sulla seconda scala a partire dall'alto, contrassegnata con OM.
- La manopola dell'attenuatore deve essere lasciata sulla posizione 10 e la levetta dell'interruttore di modulazione su MOD. INT.
- Si stacca il condensatore dal coccodrillo collegato al conduttore interno del cavetto d'uscita.
- Si porta il conduttore interno del cavetto d'uscita a contatto con la presa d'antenna del ricevitore (punto N del circuito della *fig. 6*); la calza schermante del cavetto deve rimanere collegata al telaio.
- Si accende il ricevitore e lo si dispone per la ricezione delle OM con il potenziometro del volume ruotato al massimo.

ESECUZIONE DEL CONTROLLO

— Si porta l'indice del ricevitore circa nel punto della scala parlante contrassegnato con 1.000 kHz (oppure 330 m) e si muove lentamente la sintonia fino ad udire dall'altoparlante la nota corrispondente al segnale di modulazione.

— Si verifica poi che lo stadio convertitore funzioni su tutta la gamma disponendo via via l'indice dell'oscillatore e quello del ricevitore su tutti gli altri valori di frequenza della gamma compresi fra 525 kHz e 1.605 kHz.

Se invece applicando il segnale dell'oscillatore al punto N del circuito del ricevitore non si ode la nota acustica dell'altoparlante, occorre controllare i componenti del gruppo RF, il condensatore variabile ed i componenti dello stadio oscillatore locale.

— Per il controllo dello stadio convertitore nella gamma OC, si porta il

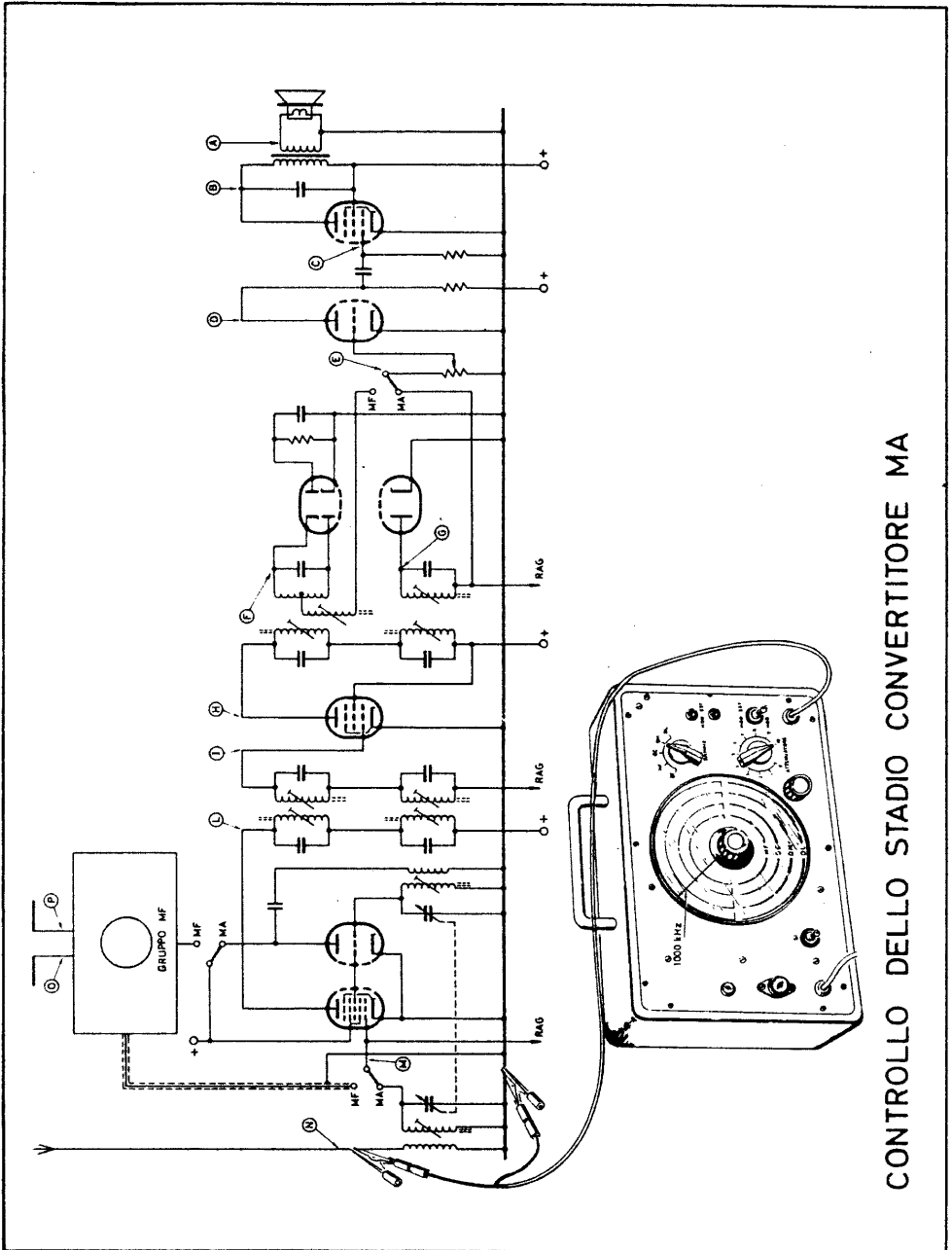


Fig. 6

CONTROLLO DELLO STADIO CONVERTITORE MA

commutatore di gamma dell'oscillatore nella posizione OC e si procede con lo stesso sistema applicando all'antenna del ricevitore segnali RF modulati compresi nella gamma OC del ricevitore. In questo caso accade spesso che il segnale venga ricevuto su due punti della scala del ricevitore, distanti tra loro di circa 1 MHz.

2.4 - Controllo del discriminatore e degli stadi FI in MF

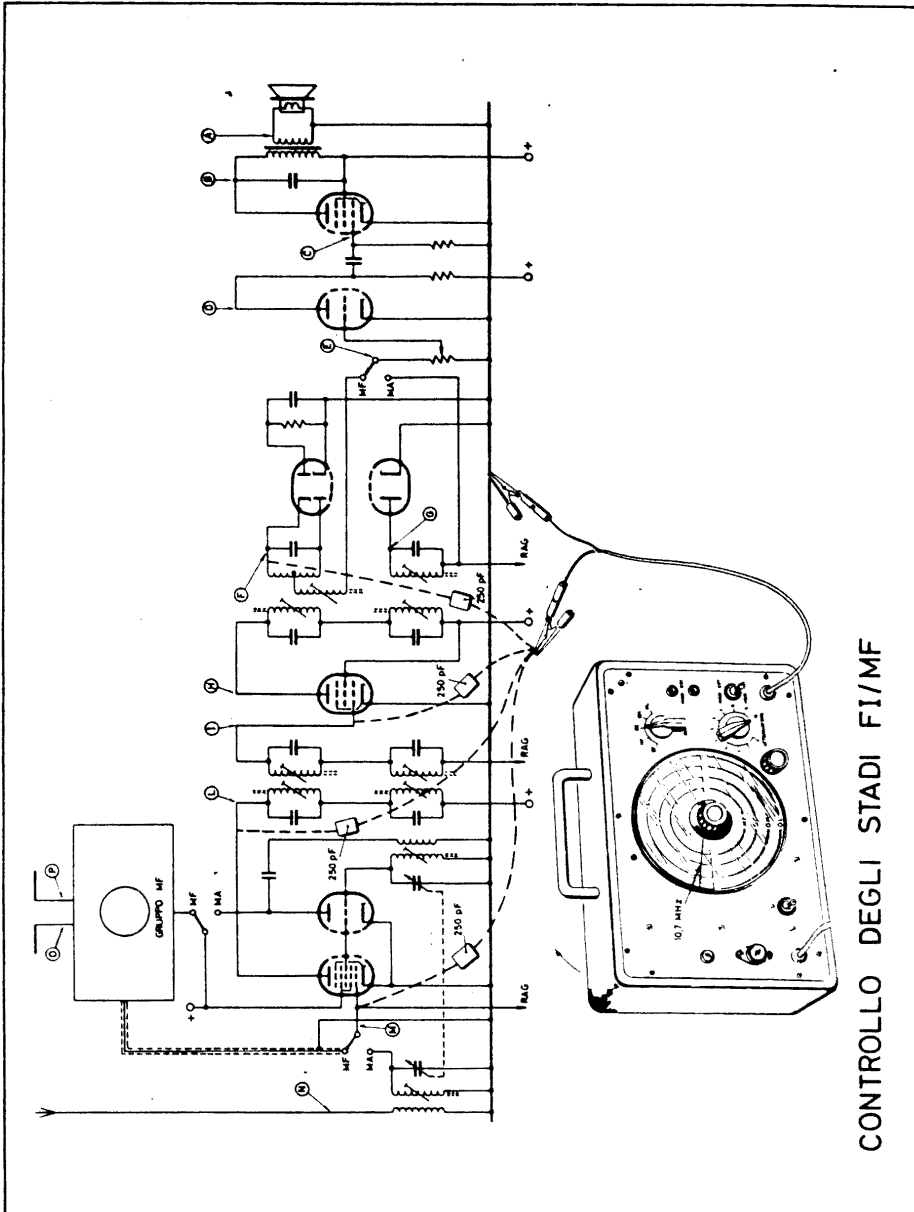
PREDISPOSIZIONE DEI COMANDI DELL'OSCILLATORE

- Si accende l'oscillatore modulato.
- Si ruota la manopola del commutatore di gamma sulla posizione OC.
- Si ruota la manopola del comando di sintonia sino a che l'indice venga a portarsi sul valore di frequenza intermedia di 10,7 MHz, riportato sulla scala contraddistinta con OC.
- La manopola dell'attenuatore deve rimanere ruotata completamente a destra e la levetta dell'interruttore di modulazione deve essere lasciata sulla posizione MOD. INT.
- Si serra con il coccodrillo collegato al conduttore interno del cavetto coassiale d'uscita il terminale di un condensatore a mica di capacità compresa fra 50 pF e 250 pF.
- Si accende il ricevitore e lo si dispone per la ricezione in MF con il potenziometro del volume ruotato al massimo.

ESECUZIONE DEL CONTROLLO

— Mantenendo il coccodrillo nero del cavetto d'uscita collegato al telaio del ricevitore da esaminare, si porta a contatto con i punti F, I, L, M, indicati nella *fig. 7*, il terminale libero del condensatore a mica collegato al conduttore interno del cavetto. Se gli stadi sono funzionanti, si deve sentire dall'altoparlante la nota corrispondente al segnale di modulazione.

Se invece durante il controllo dovesse mancare la nota, si dovrà ritenere guasto l'ultimo stadio alla cui entrata si è applicato il segnale. Ad esempio, se applicando il segnale al punto I esso non viene più ripro-



CONTROLLO DEGLI STADI FI/MF

Fig. 7

dotto mentre applicandolo al punto F la nota viene emessa dall'altoparlante, si dovrà ritenere avariato l'ultimo tubo amplificatore FI oppure qualche componente del relativo circuito.

2.5 - Controllo dello stadio convertitore MF

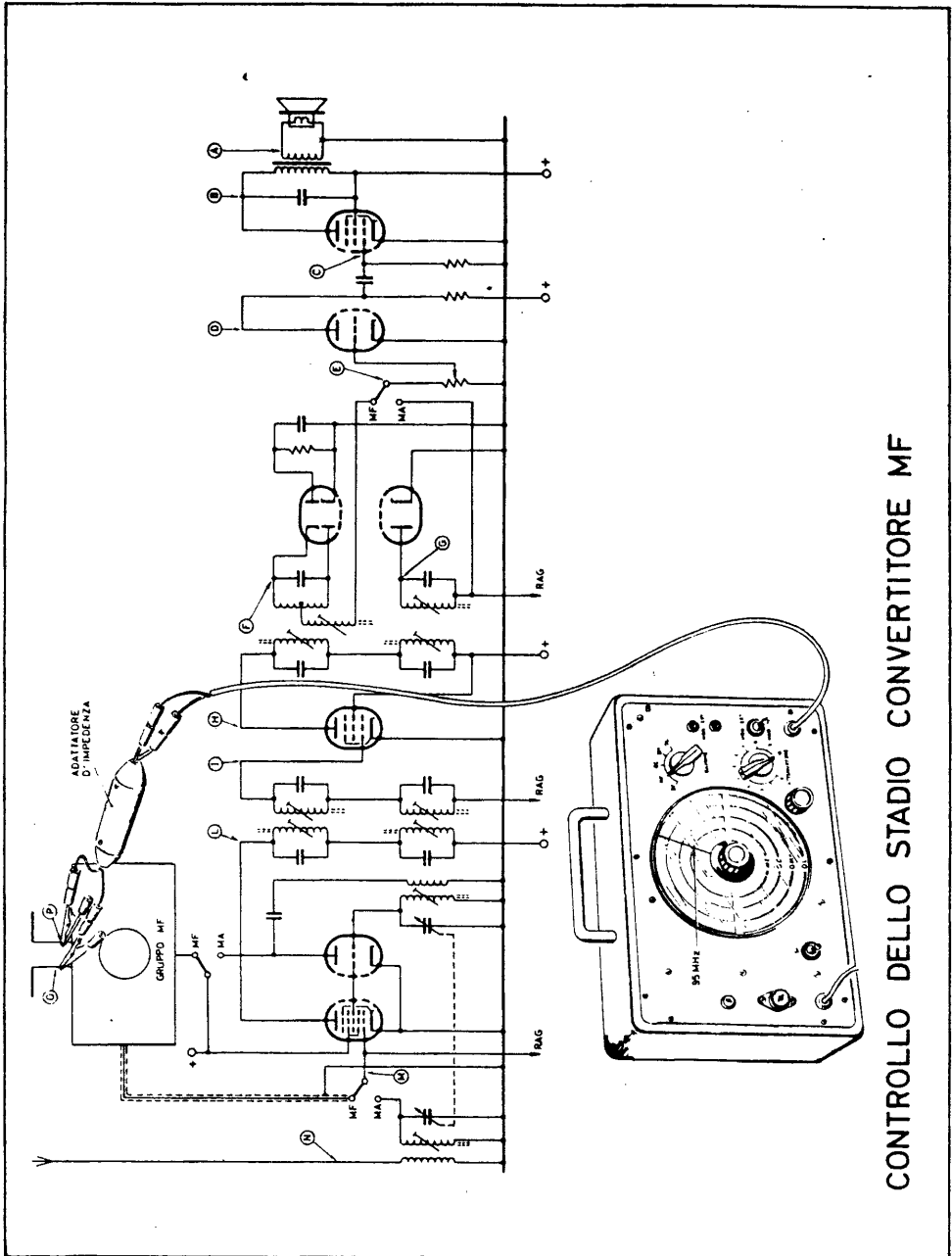
Per eseguire questo controllo la frequenza del segnale emesso dall'oscillatore deve essere compresa nella gamma MF del ricevitore, che va da 88 MHz a 104 MHz.

PREDISPOSIZIONE DEI COMANDI DELL'OSCILLATORE

- Si accende l'oscillatore modulato.
- Si porta il commutatore di gamma sulla posizione MF.
- Si ruota la manopola a traguardo sino a che l'indice venga a portarsi su un valore qualsiasi di frequenza compreso nella gamma MF del ricevitore (ad esempio, sul valore 95 MHz letto sulla scala contrassegnata con MF).
- Si stacca il condensatore dal coccodrillo collegato al conduttore interno del cavetto d'uscita e si collegano i due estremi del cavetto d'uscita alle prese unipolari dell'adattatore d'impedenza, e precisamente la banana rossa del cavetto d'uscita alla presa unipolare rossa e la banana nera alla presa nera. Si innestano le due banane dell'adattatore nella presa d'antenna MF, oppure si collegano le due banane, mediante due coccodrilli, ai capicorda del gruppo MF relativi all'antenna, cioè nei punti O e P indicati nella *fig. 8*.
- La manopola dell'attenuatore deve rimanere nella posizione 10 e la levetta dell'interruttore di modulazione sulla posizione MOD. INT.
- Si accende il ricevitore e lo si dispone per la ricezione in MF con il potenziometro del volume ruotato al massimo.

ESECUZIONE DEL CONTROLLO

- Si porta l'indice del ricevitore sullo stesso valore di frequenza dell'oscillatore, cioè su 95 MHz e si varia lentamente la sintonia intorno a



CONTROLLO DELLO STADIO CONVERTITORE MF

Fig. 8

tale punto fino ad udire dall'altoparlante la nota corrispondente al segnale di modulazione.

— Si verifica poi che lo stadio convertitore funzioni su tutta la gamma di ricezione disponendo via via l'indice dell'oscillatore e quello del ricevitore su tutti gli altri valori di frequenza della gamma compresi fra 88 MHz e 104 MHz (oppure fra 88 MHz e 100 MHz per i ricevitori di vecchio tipo).

Se invece la nota non viene riprodotta dall'altoparlante, si deve ritenere guasto il tubo convertitore MF oppure qualche componente del gruppo MF.

3. - TARATURA DEI RICEVITORI SUPERETERODINA MA-MF

La taratura si esegue agendo sugli organi di regolazione dei trasformatori FI e del gruppo RF del ricevitore.

Gli organi di regolazione possono essere costituiti da nuclei ferromagnetici i quali, a seconda della loro posizione nelle relative bobine, ne fanno variare l'induttanza, oppure da compensatori, il cui valore di capacità può essere variato agendo su un'apposita vite di regolazione.

La taratura dei circuiti MA e MF si esegue in modo differente, pertanto vedremo separatamente i due casi.

3.1 - Taratura dei ricevitori MA

La taratura dei ricevitori MA si effettua in due tempi distinti così suddivisi:

- taratura degli stadi amplificatori FI;
- taratura del gruppo RF.

TARATURA DEGLI STADI FI

a) Si accende l'oscillatore e lo si lascia scaldare per quindici o venti minuti, finché si stabilizzi la sua frequenza.

b) Si pone il commutatore di gamma dell'oscillatore sulla posizione OL.

c) Si dispone la levetta dell'interruttore di modulazione dell'oscillatore sulla posizione MOD. INT.

d) Si ruota la manopola del comando di sintonia dell'oscillatore sino a che l'indice venga a portarsi in corrispondenza del valore della frequenza intermedia del ricevitore (questo dato è fornito dal costruttore) riportato sulla prima scala a partire dall'alto, contrassegnata OL; generalmente il valore della FI è di 467 kHz.

La prima operazione di taratura si esegue sul secondo trasformatore FI, cioè su quello posto fra l'anodo del tubo amplificatore FI ed il diodo rivelatore.

e) Si salda il terminale di un condensatore a mica di capacità compresa fra 50 pF e 250 pF sulla griglia controllo del tubo amplificatore FI; si dispone il terminale libero del condensatore in modo che non venga a contatto con altri punti del circuito.

f) Si collega al terminale libero del condensatore il conduttore interno del cavetto d'uscita e si collega la calza schermante del cavetto al telaio del ricevitore.

g) Si collega l'analizzatore disposto per la misura della tensione BF con la portata 100 V CA fra l'anodo del tubo finale di potenza del ricevitore ed il telaio.

L'uso dell'analizzatore come indicatore d'uscita è necessario poiché è difficile apprezzare ad orecchio il massimo segnale riprodotto dall'altoparlante, segnale su cui si deve stabilire la regolazione dei nuclei e dei compensatori.

I collegamenti da eseguire sono indicati nella *fig. 9*.

h) Si accende il ricevitore e si ruota al massimo il potenziometro regolatore di volume.

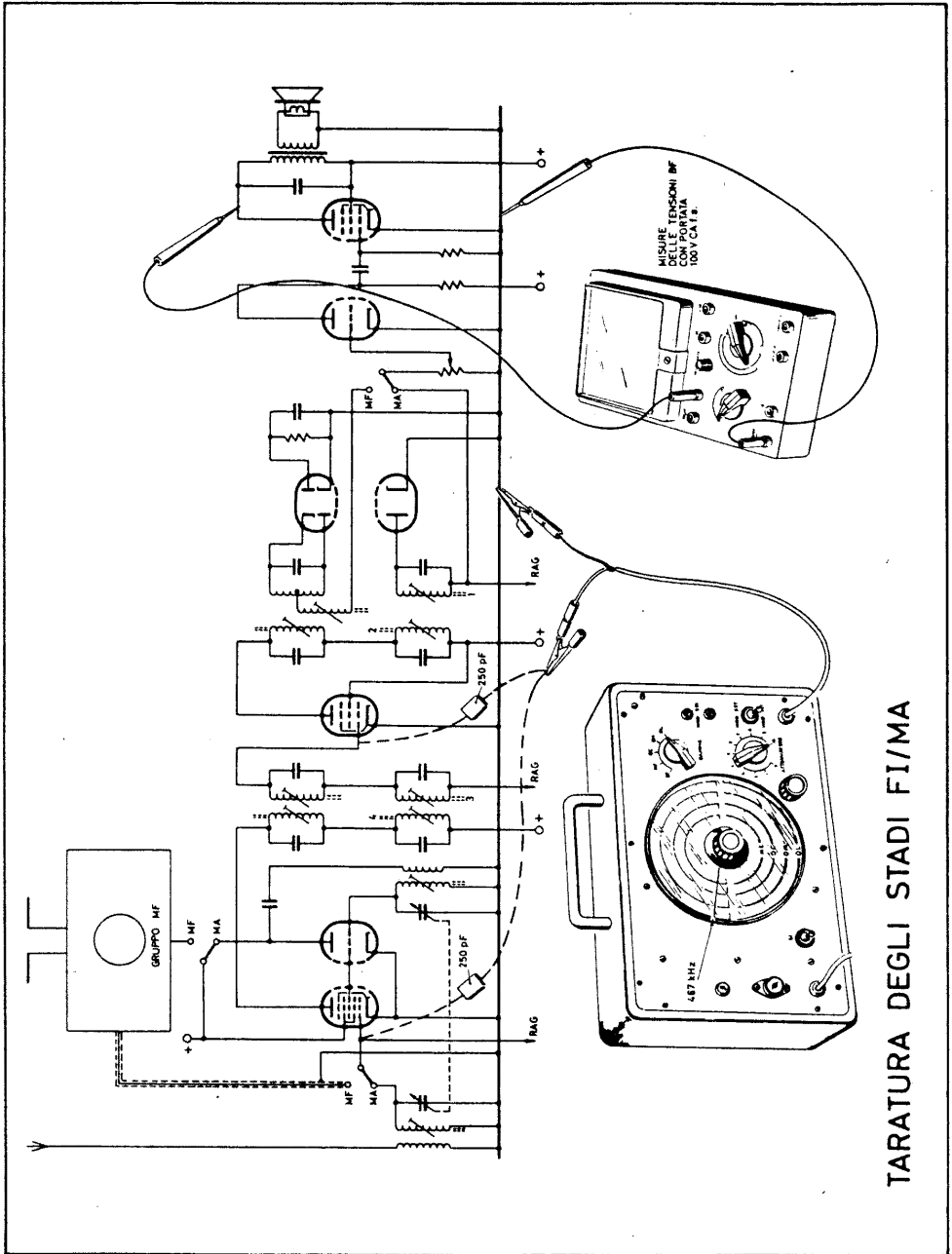


Fig. 9

i) Si regola il potenziometro dell'attenuatore dell'oscillatore in modo da portare l'indice dello strumento verso il centro scala.

Se il secondo trasformatore FI è molto starato può accadere che l'indice si porti su una posizione molto inferiore al centro scala; in tal caso si ruota il potenziometro dell'attenuatore completamente a destra, sulla posizione 10.

j) Si regola il nucleo 1 del secondario del secondo trasformatore FI, sino ad ottenere il massimo spostamento dell'indice dello strumento.

Se durante la regolazione del nucleo l'indice dello strumento dovesse raggiungere il fondo scala, si deve diminuire il segnale d'uscita dell'oscillatore, agendo sul potenziometro dell'attenuatore, sino a che l'indice dello strumento si porti a centro scala.

Tarato il secondario del secondo trasformatore FI si può eseguire la stessa operazione per il primario.

k) Si regola il nucleo 2 del primario del secondo trasformatore FI sino ad ottenere il massimo spostamento dell'indice dello strumento.

A mano a mano che si procede nella regolazione del nucleo aumenterà lo spostamento dell'indice dello strumento; agendo sull'attenuatore dell'oscillatore si deve fare in modo che l'indice si trovi sempre circa a centro scala.

Va ricordato che per ottenere una corretta taratura dei trasformatori FI il segnale d'uscita dell'oscillatore deve essere tenuto basso il più possibile; lo si riduce gradualmente agendo sull'attenuatore per evitare che il circuito RAG entri in azione.

Tarato il secondo trasformatore FI si può effettuare la taratura del primo trasformatore FI.

l) Si dissalda dalla griglia controllo del tubo amplificatore FI il terminale del condensatore a mica di capacità compresa fra 50 pF e 250 pF.

m) Si salda un terminale del condensatore sulla griglia controllo del tubo convertitore; il terminale libero del condensatore deve essere disposto in modo che non venga a contatto con altri punti del circuito.

n) Si collega il conduttore interno del cavetto d'uscita del-

l'oscillatore al terminale libero del condensatore a mica ora saldato sulla griglia controllo del tubo convertitore; la calza metallica del cavetto d'uscita deve essere mantenuta collegata al telaio.

Per allineare il primo trasformatore FI si deve procedere in modo identico a quello già adottato per il secondo trasformatore FI.

o) Si regola prima il nucleo 3 del secondario del primo trasformatore FI sino ad ottenere il massimo spostamento dell'indice dello strumento; si regola poi il nucleo 4 del primario, sempre per la massima uscita.

Quando si effettua la regolazione dei nuclei del trasformatore FI il segnale d'uscita dell'oscillatore deve essere ridotto, agendo sull'attenuatore, in modo che l'indice dello strumento sia sempre circa a centro scala.

p) Lasciando l'oscillatore ancora collegato all'ingresso del tubo convertitore, si ritoccano i nuclei del secondo trasformatore FI, già tarato, sempre per la massima uscita.

Concluse le operazioni di taratura dei trasformatori FI, si dissalda il terminale del condensatore dalla griglia controllo del tubo convertitore.

Si può quindi eseguire la taratura del gruppo RF del ricevitore.

TARATURA DEL GRUPPO RF

Con questa operazione si regolano i nuclei delle bobine ed i compensatori del gruppo RF per ogni gamma di ricezione, in modo che i valori di frequenza indicati dall'indice del ricevitore sulla relativa scala parlante corrispondano al valore di frequenza dei segnali emessi dall'oscillatore modulato.

La taratura del gruppo RF si effettua in due tempi: prima si esegue la taratura dell'oscillatore locale, per avere gli estremi di gamma indicati sulla scala parlante, poi si esegue la taratura del circuito d'entrata.

Le operazioni di taratura del gruppo RF hanno inizio dalla gamma OM.

Taratura dell'oscillatore locale

a) Si collega alla presa d'antenna del ricevitore il conduttore interno del cavetto d'uscita dell'oscillatore; si collega la calza schermante del cavetto al telaio.

b) Si dispone il commutatore di gamma dell'oscillatore sulla posizione OM.

c) Si dispone il ricevitore per la ricezione delle OM.

d) Si porta l'indice del ricevitore in corrispondenza dell'estremo basso della gamma OM, riportato sulla scala parlante (con *estremo basso* s'intende l'estremo della gamma dove il condensatore variabile è chiuso, la frequenza indicata è più bassa e la lunghezza d'onda maggiore; generalmente il valore di frequenza dell'estremo basso della gamma OM è compreso fra 520 kHz e 550 kHz).

e) Si porta l'indice dell'oscillatore modulato sullo stesso valore di frequenza indicato dall'indice del ricevitore sull'estremo basso della gamma; il valore di frequenza dell'oscillatore deve essere letto sulla seconda scala a partire dall'alto, contrassegnata OM.

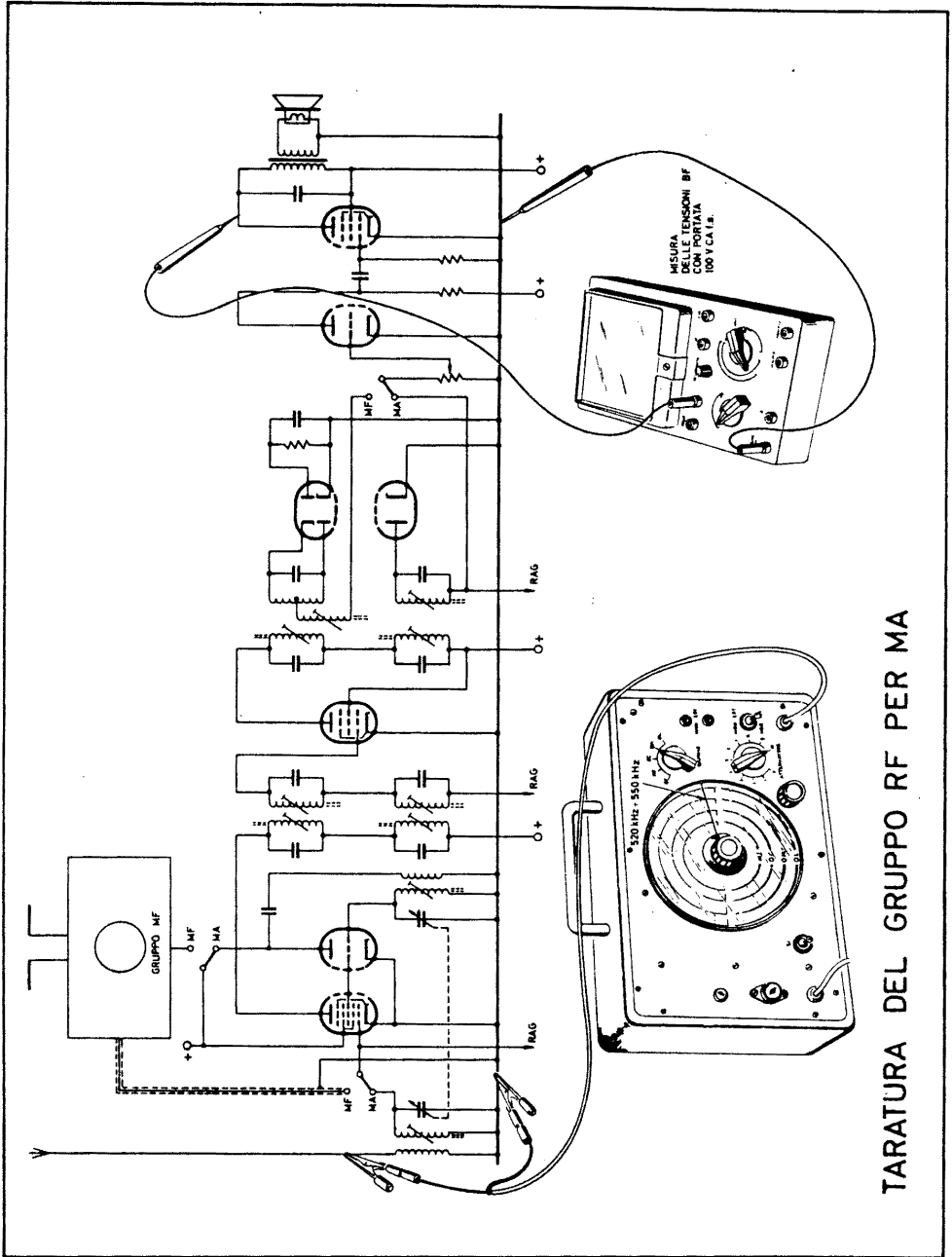
f) L'analizzatore disposto come misuratore d'uscita deve rimanere collegato come in precedenza.

I collegamenti sono indicati nella *fig. 10*.

g) Si regola il nucleo della bobina dell'oscillatore locale delle onde medie, situato sul gruppo RF, fino ad ottenere la massima deviazione dell'indice dello strumento.

h) Si porta l'indice del ricevitore in corrispondenza dell'estremo alto della gamma OM riportato sulla scala parlante del ricevitore stesso (cioè sull'estremo della gamma dove il condensatore variabile è completamente aperto, la frequenza indicata è più elevata e la lunghezza d'onda minore; generalmente il valore di frequenza dell'estremo alto della gamma OM è compreso fra 1.500 kHz e 1.600 kHz).

i) Si porta l'indice dell'oscillatore modulato sullo stesso valore di frequenza indicato dall'indice del ricevitore in corrispondenza dell'estremo alto della gamma. Il valore di frequenza dell'oscillatore deve essere letto sempre sulla scala contrassegnata OM.



TARATURA DEL GRUPPO RF PER MA

Fig. 10

j) Si regola la vite del compensatore dell'oscillatore locale fino ad ottenere il massimo spostamento dell'indice dello strumento.

k) Si ripetono alternativamente più volte queste due operazioni, sull'estremo basso e sull'estremo alto della gamma, per ottenere che le due frequenze siano ricevute esattamente nei punti voluti della scala.

Taratura del circuito d'entrata

La taratura del circuito d'entrata si deve eseguire ad un valore di frequenza leggermente più alto dell'estremo basso della gamma e ad un valore di frequenza leggermente più basso dell'estremo alto della gamma.

l) Si porta l'indice del ricevitore in corrispondenza del valore di frequenza leggermente più alto dell'estremo basso della gamma, ad esempio su 600 kHz, riportato sulla scala parlante.

m) Si porta l'indice dell'oscillatore modulato sul valore di 600 kHz letto sempre sulla scala OM.

n) Si regola il nucleo della bobina d'antenna, situato sul gruppo RF, sino ad ottenere il massimo spostamento dell'indice dello strumento.

o) Si porta l'indice del ricevitore in corrispondenza del valore di frequenza leggermente più basso dell'estremo alto della gamma OM, ad esempio su 1.400 kHz.

p) Si porta l'indice dell'oscillatore modulato su 1.400 kHz.

q) Si regola il compensatore d'antenna, situato sul gruppo RF, sino ad ottenere la massima deviazione dell'indice dello strumento.

Dopo aver tarato il circuito d'entrata è opportuno ricontrollare la taratura dell'oscillatore locale.

Taratura delle gamme OL ed OC

Per la taratura delle eventuali altre gamme in MA si procede nello stesso modo già visto per le onde medie.

Prima si esegue la taratura dell'oscillatore locale ai due estremi

della gamma, agendo sul nucleo della bobina per l'estremo basso della gamma e sul compensatore per l'estremo alto della gamma.

Poi si esegue la taratura del circuito d'entrata sul valore di frequenza leggermente più alto dell'estremo basso della gamma e sul valore di frequenza leggermente più basso dell'estremo alto della gamma, agendo sul nucleo della bobina d'antenna per il punto a frequenza più bassa e sul compensatore d'antenna per il punto a frequenza più alta.

Per la gamma OL la taratura si effettua, per l'estremo basso, tra 130 kHz e 160 kHz, per l'estremo alto fra 250 kHz e 280 kHz.

Per la gamma OC le frequenze di taratura devono essere scelte in base ai valori estremi della gamma riportati sulla scala parlante del ricevitore.

Nel caso il valore della frequenza più elevata di taratura della gamma OC sia superiore a 12 MHz, e quindi non riportato nella scala OC dell'oscillatore modulato, si può egualmente eseguire la taratura del ricevitore utilizzando le seconde armoniche delle frequenze comprese nella gamma OC. Ad esempio, se la frequenza più elevata di taratura del ricevitore è di 15 MHz, si porta l'indice dell'oscillatore modulato sul valore di 7,5 MHz, compreso nella gamma OC, e si procede alla taratura utilizzando la seconda armonica, che è appunto di 15 MHz.

Durante la taratura delle onde corte è facile trovare anche la frequenza immagine; se ciò si verifica, tenendo ferma la sintonia del ricevitore si ruota la manopola di sintonia dell'oscillatore: dei due segnali che vengono ricevuti, distanti di circa 1 MHz l'uno dall'altro, si deve ritenere buono quello a frequenza più bassa.

3.2 - Taratura dei ricevitori MF

La taratura dei ricevitori MF si esegue in tre tempi, così suddivisi:

- taratura del discriminatore;
- taratura degli stadi FI;
- taratura del gruppo RF.

L'oscillatore deve essere utilizzato senza modulazione.

TARATURA DEL DISCRIMINATORE

Per eseguire questa operazione si procede prima alla taratura del primario del terzo trasformatore FI, poi si passa alla regolazione del suo avvolgimento secondario, cioè del discriminatore vero e proprio.

a) Si accende l'oscillatore modulato e lo si lascia scaldare per circa quindici o venti minuti affinché si stabilizzi la frequenza.

b) Si dispone il commutatore di gamma dell'oscillatore sulla posizione OC.

c) Si ruota la manopola del comando di sintonia dell'oscillatore sino a che l'indice sia in corrispondenza del valore di 10,7 MHz riportato sulla terza scala dall'alto contraddistinta con OC.

d) Si dispone l'analizzatore (avente la sensibilità di almeno 10.000 Ω/V) sulla portata 10 V CC f.s., si collega il puntale positivo dell'analizzatore al telaio del ricevitore e si mette il puntale negativo a contatto con il terminale negativo del condensatore di rivelazione (*fig. 11*).

e) Si dispone l'interruttore di modulazione dell'oscillatore sulla posizione MOD. EST.

Per evitare che vi sia ancora un eventuale residuo di modulazione del segnale RF è consigliabile cortocircuitare le due bocche MOD. EST. mediante un ponticello, che può essere realizzato con due banane unite da uno spezzone di filo conduttore, o con una spina luce i cui spinotti devono essere cortocircuitati da uno spezzone di filo di rame, oppure introducendo nelle due bocche i terminali di un resistore di valore inferiore a 1 k Ω .

f) Si salda il terminale di un condensatore a mica, di capacità compresa fra 50 pF e 250 pF, sulla griglia controllo dell'ultimo tubo amplificatore FI; si dispone il terminale libero del condensatore in modo che non venga a contatto con altri punti del circuito.

g) Si collega al terminale libero del condensatore il conduttore interno del cavetto d'uscita; la calza schermante del cavetto deve essere collegata al telaio del ricevitore (*fig. 12*).

h) Si dispone il ricevitore per la ricezione della gamma MF.

i) Si regola il segnale d'uscita dell'oscillatore modulato agendo

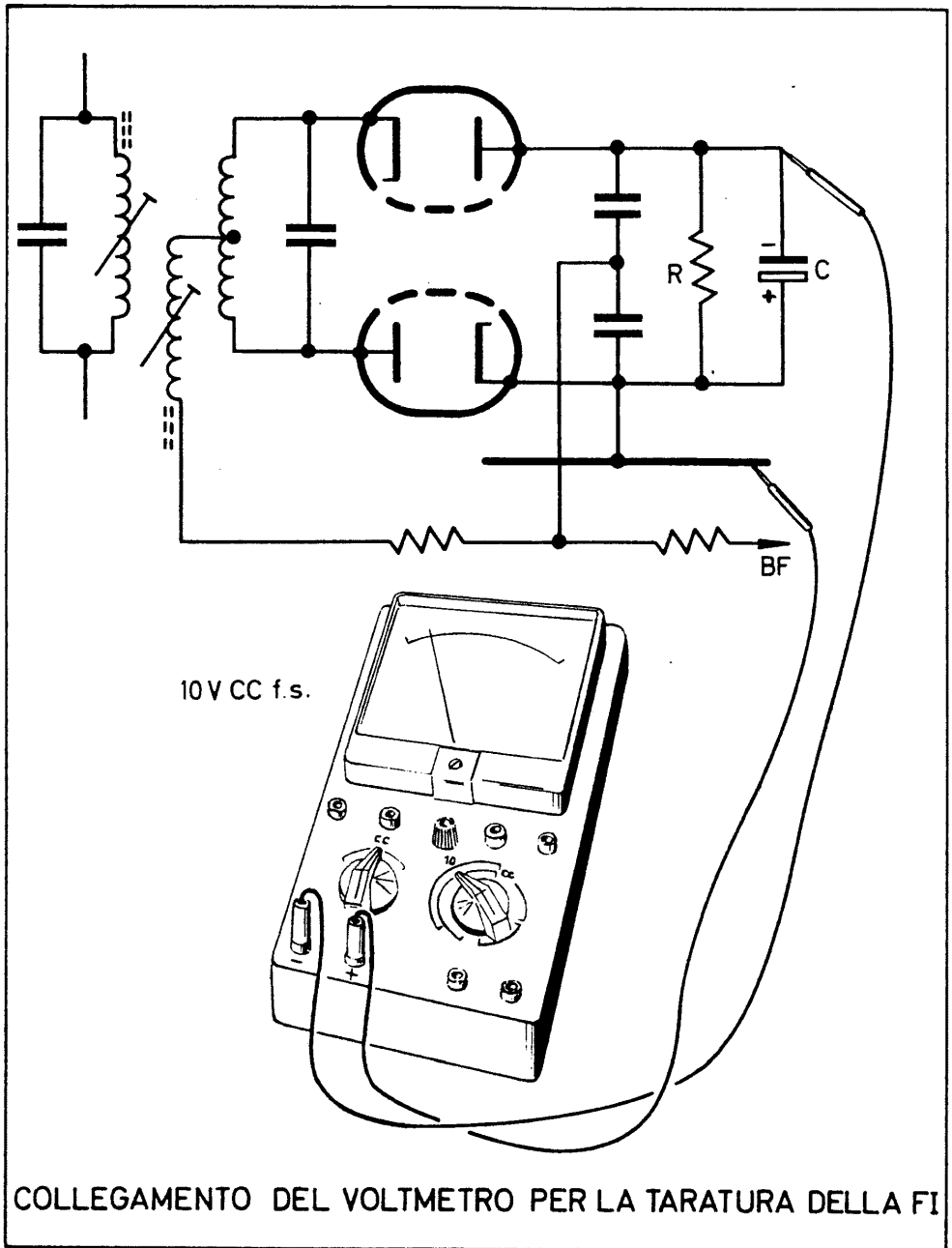
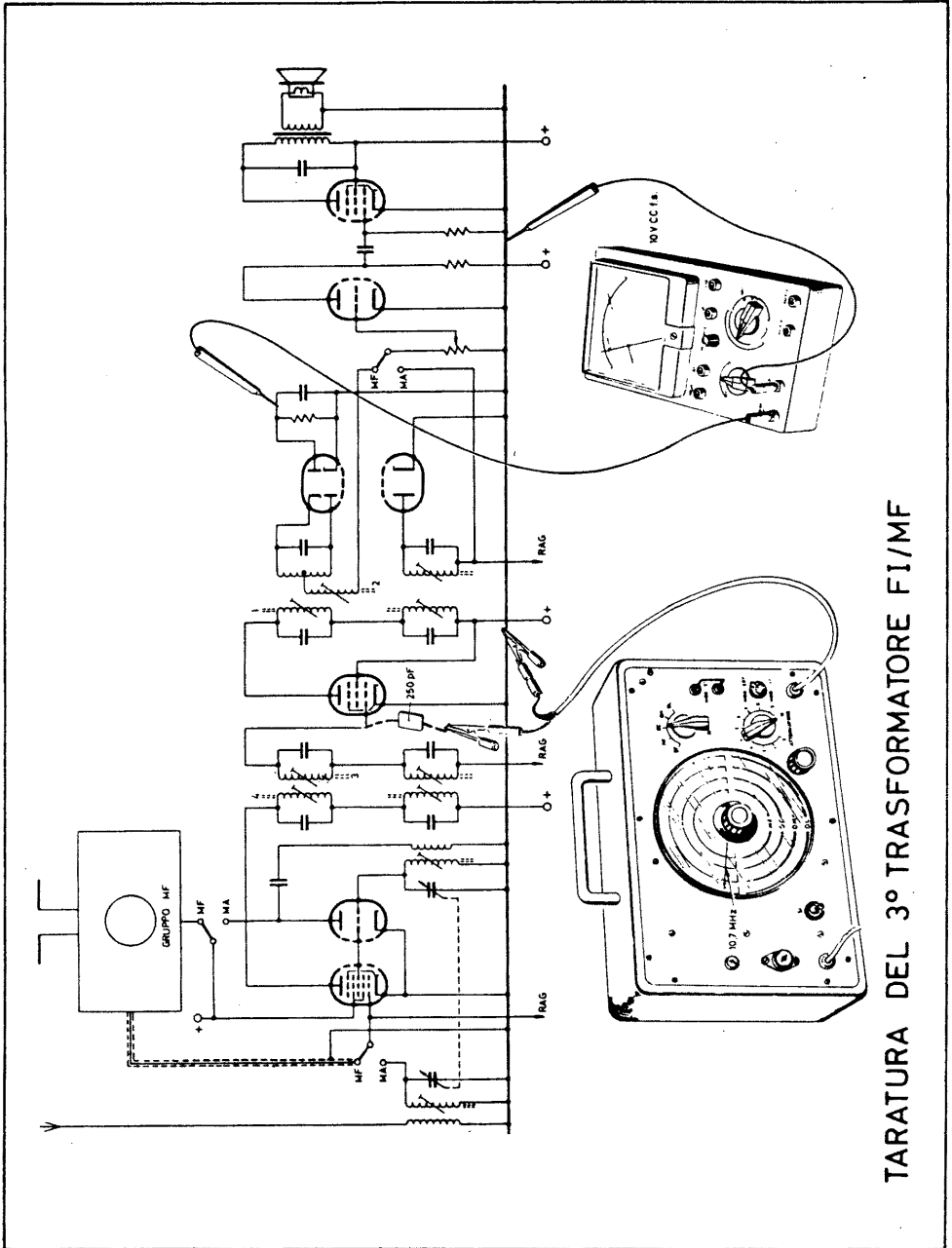


Fig. 11



TARATURA DEL 3° TRASFORMATORE FI/MF

Fig. 12

sul potenziometro dell'attenuatore in modo che il voltmetro collegato al discriminatore segni un valore di tensione non superiore a 1,5 V.

l) Si regola il nucleo 1 del primario del terzo trasformatore FI sino ad ottenere il massimo spostamento dell'indice dello strumento.

Tarato l'avvolgimento primario del terzo trasformatore FI si può eseguire la regolazione del discriminatore. A seconda se il rivelatore a rapporto del ricevitore è del tipo simmetrico o asimmetrico occorre collegare in modo opportuno il voltmetro.

Rivelatore simmetrico

a) Si collega il voltmetro, sempre disposto sulla portata 10 V CC f.s., fra i punti del rivelatore indicati nella *fig. 13*, mettendo il puntale positivo a contatto con la massa.

In tali condizioni l'indice dello strumento si sposterà sul quadrante su una posizione qualsiasi oppure si sposterà completamente a sinistra oltre lo zero, a seconda del grado di staratura del discriminatore.

b) Si regola il nucleo 2 del discriminatore sino a portare l'indice dello strumento esattamente sulla posizione zero.

c) Per accertarsi che l'azzeramento ottenuto non sia falso si continua a *ruotare nello stesso senso il nucleo*: l'indice dello strumento deve *oltrepassare la posizione di zero*; a questo punto si ruota leggermente il nucleo nell'altro senso e si riporta l'indice sulla posizione zero.

Rivelatore asimmetrico

a) Per eseguire la taratura di questo rivelatore è necessario dissaldare il resistore di rivelazione R (*fig. 14*) e collegare al suo posto due resistori (R1 e R2) aventi ciascuno un valore pari alla metà di quello del resistore R. Se, ad esempio, il resistore R è di 20 k Ω , lo si dissalda dal circuito e si collegano al suo posto due resistori in serie (R1 e R2) del valore di 10 k Ω ciascuno.

b) Si collega il voltmetro, sempre disposto sulla portata 10 V CC, fra i punti 1 e 2 del rivelatore, con il puntale negativo a contatto con il punto 1.

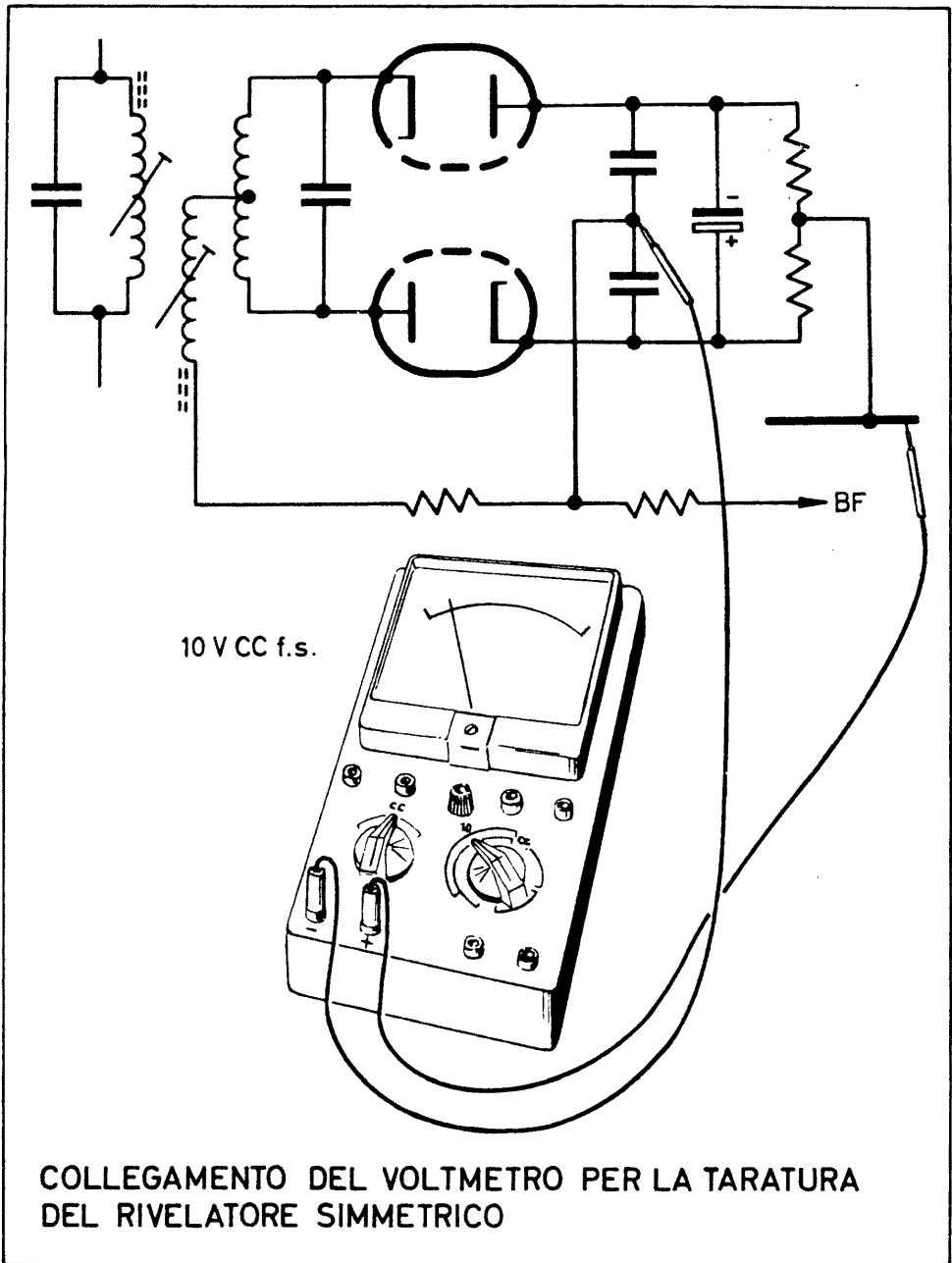
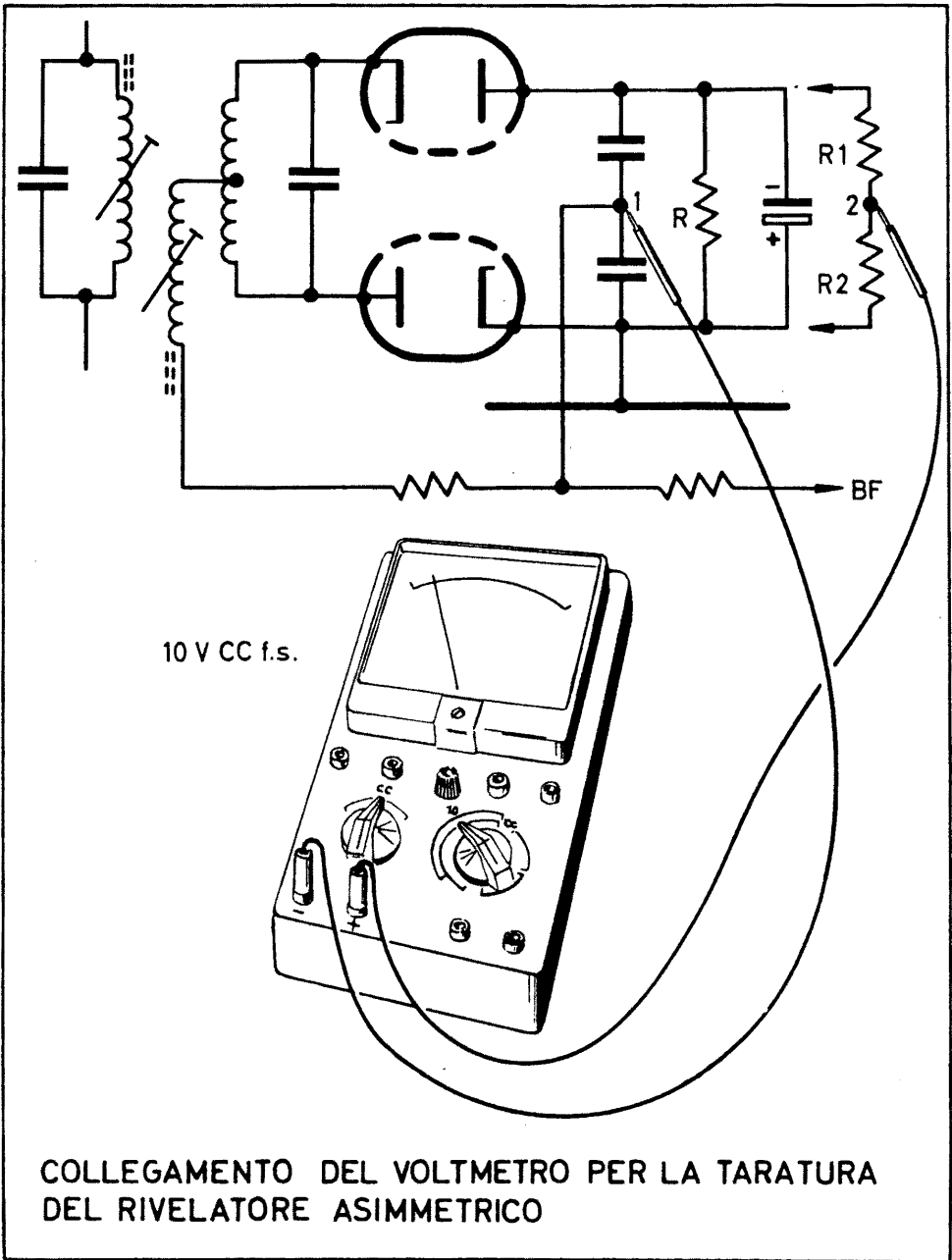


Fig. 13



COLLEGAMENTO DEL VOLTMETRO PER LA TARATURA DEL RIVELATORE ASIMMETRICO

Fig. 14

c) Si esegue l'operazione di taratura attenendosi alle stesse istruzioni fornite per il rivelatore simmetrico.

d) A taratura ultimata si dissaldano dal circuito i resistori R1 e R2 e si collega nuovamente il resistore R.

TARATURA DEGLI STADI AMPLIFICATORI FI

a) Si dissalda dalla griglia controllo dell'ultimo tubo amplificatore FI il terminale del condensatore a mica di capacità compresa fra 50 pF e 250 pF.

b) Si collega il conduttore interno del cavetto d'uscita dell'oscillatore al punto di prova esistente sul gruppo MF, oppure, in mancanza di questo, si accoppiano capacitivamente l'oscillatore ed il tubo convertitore MF; per fare ciò si toglie l'eventuale schermo del tubo convertitore e si infila su questo una fascetta metallica, come illustrato nella *fig. 15*, facendo attenzione che non venga a contatto con la massa.

c) Si collega alla fascetta metallica il conduttore interno del cavetto d'uscita; la calza schermante del cavetto deve sempre essere collegata al telaio.

d) Si collega il puntale positivo del voltmetro, sempre disposto sulla portata 10 V CC, al telaio; si mette il puntale negativo a contatto con il terminale negativo del condensatore di rivelazione, come indicato nella *fig. 11*.

e) Si regola il segnale d'uscita dell'oscillatore modulato agendo sull'attenuatore in modo che il voltmetro collegato al rivelatore segni una tensione non superiore a 1,5 V.

f) Si regola il nucleo 3 del secondario del secondo trasformatore FI e poi il nucleo 4 del primario sino ad ottenere il massimo spostamento dell'indice dello strumento. A mano a mano che si regolano i nuclei occorre agire sull'attenuatore in modo da mantenere sempre l'indicazione non molto superiore a 1,5 V, evitando in tal modo di saturare gli stadi amplificatori.

g) Si regola infine il nucleo secondario del primo trasformatore FI disposto sul gruppo MF e poi il nucleo primario sino ad ottenere la massima deviazione dell'indice dello strumento. Anche in questo caso,

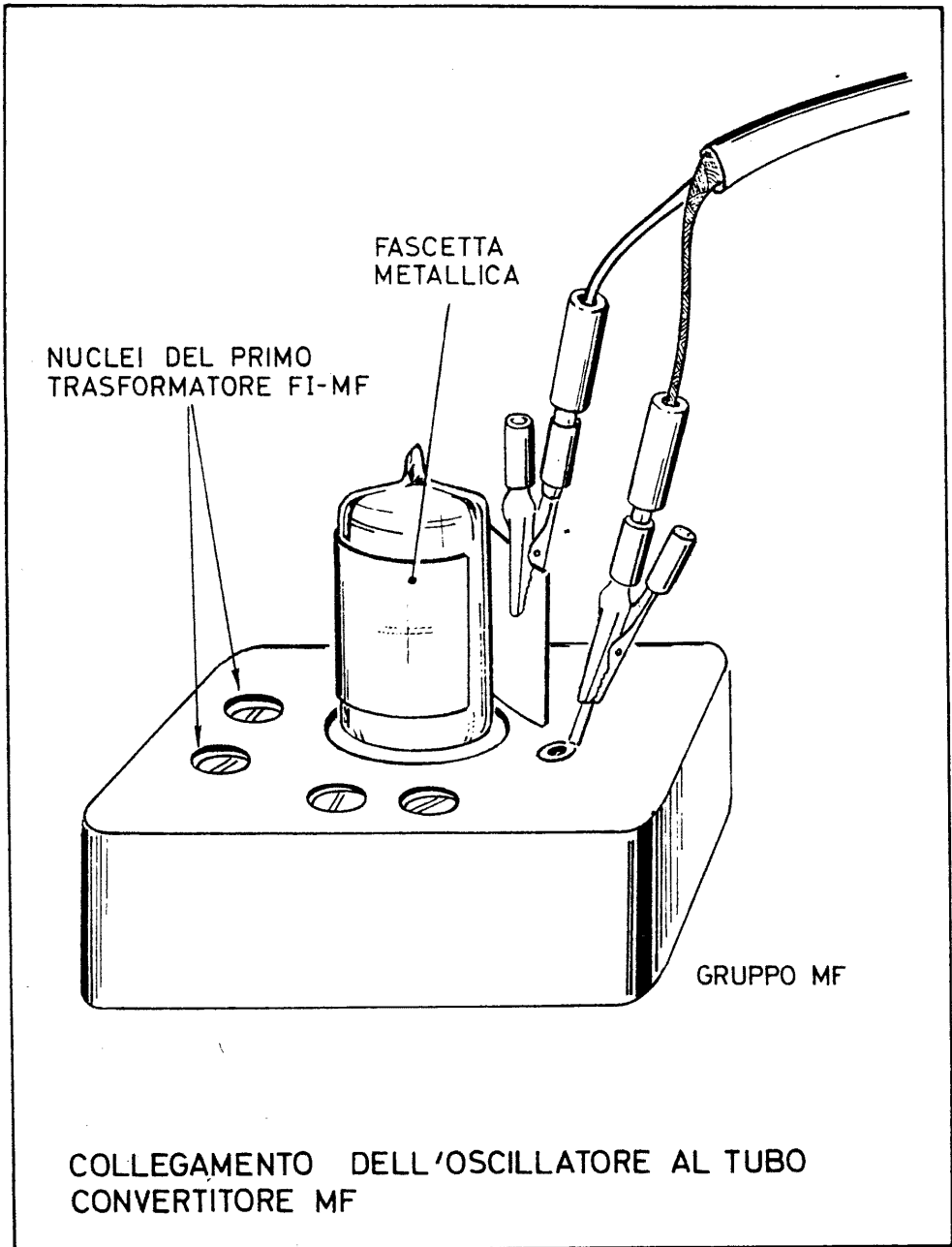


Fig. 15

procedendo nella taratura occorre ridurre l'uscita dell'oscillatore in modo da mantenere l'indicazione non molto superiore a 1,5 V.

Dopo avere regolato tutti i nuclei per la massima indicazione dello strumento è consigliabile ripetere la taratura ritoccano una seconda volta tutti i nuclei.

TARATURA DEL GRUPPO MF

Questa operazione è piuttosto delicata data l'elevata frequenza in gioco, per cui le regolazioni dei nuclei e dei compensatori sono alquanto critiche.

La taratura deve essere eseguita sui due punti estremi della scala parlante, cioè sulle frequenze di 88 MHz e di 104 MHz.

a) Si collega il cavetto d'uscita dell'oscillatore all'ingresso dell'adattatore d'impedenza e precisamente la banana rossa del cavetto d'uscita alla presa unipolare rossa e la banana nera alla presa nera. Si innestano le due banane dell'adattatore nella presa d'antenna MF, oppure si collegano le due banane, mediante due coccodrilli, ai capicorda del gruppo MF relativi all'antenna.

b) Il voltmetro, disposto sempre per la misura della tensione continua con la portata 10 V f.s., deve rimanere collegato al rivelatore.

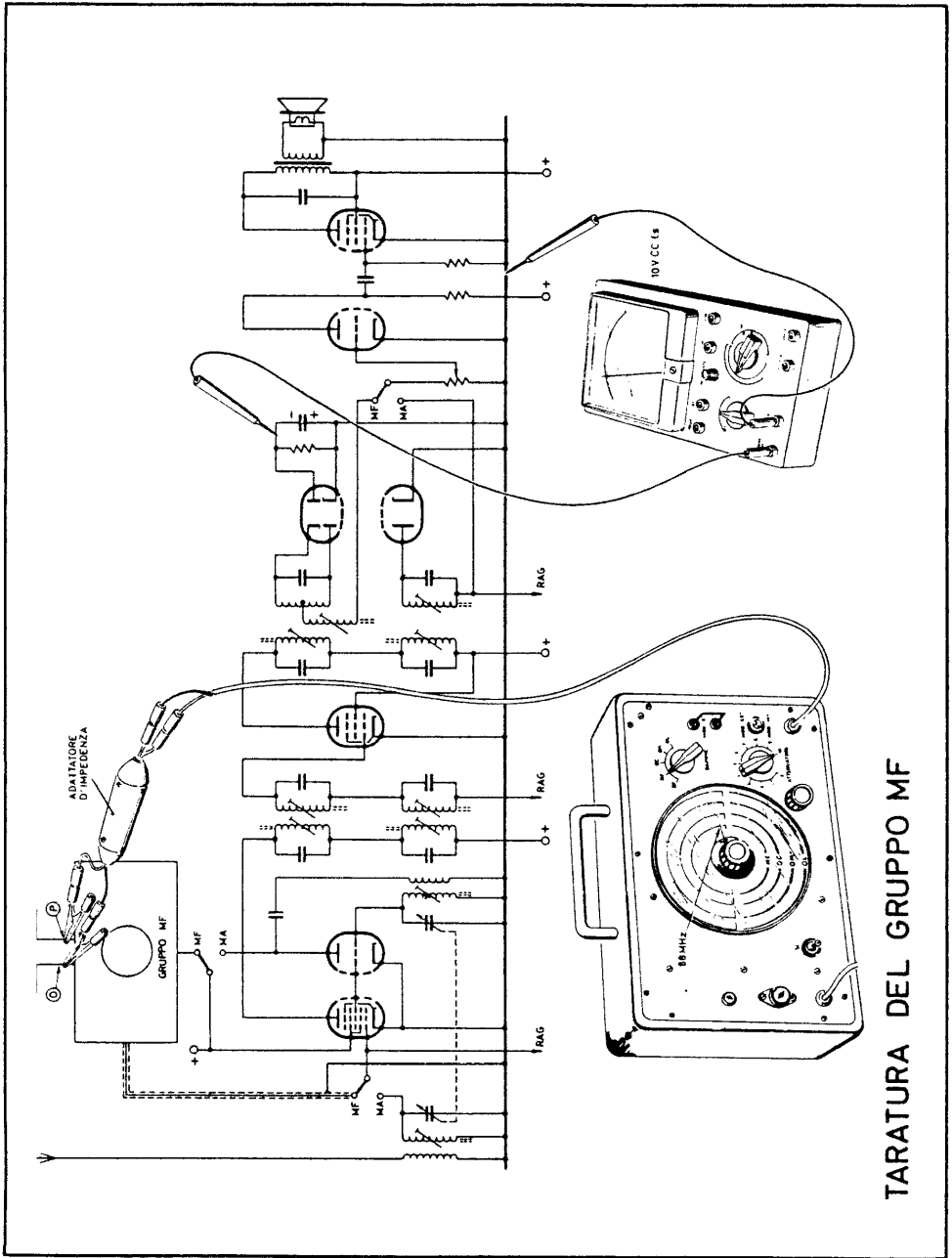
c) Si porta il commutatore di gamma dell'oscillatore modulato sulla posizione MF.

d) Si dispone l'indice dell'oscillatore modulato e quello del ricevitore su 88 MHz; nel ricevitore il valore di frequenza si legge sulla scala parlante, mentre nell'oscillatore la frequenza si legge sulla quarta scala a partire dall'alto, contrassegnata MF. I collegamenti sono illustrati nella *fig. 16*.

e) Si regola il nucleo dell'oscillatore locale e del circuito di sintonia sino ad ottenere il massimo spostamento dell'indice dello strumento.

f) Si dispongono l'indice dell'oscillatore modulato e l'indice del ricevitore su 104 MHz.

g) Si regola il compensatore dell'oscillatore locale e del circuito



TARATURA DEL GRUPPO MF

Fig. 16

di sintonia sino ad ottenere il massimo spostamento dell'indice dello strumento.

h) Si ripetono le regolazioni dei nuclei a 88 MHz e dei compensatori a 104 MHz sino ad ottenere la perfetta taratura.

Se il gruppo MF è munito di una sola regolazione (o nucleo o compensatore) la taratura si effettuerà nel modo seguente.

a) Si dispongono l'indice dell'oscillatore e l'indice del ricevitore su 95 MHz.

b) Si regola il nucleo o compensatore dell'oscillatore locale sino ad ottenere il massimo spostamento dell'indice dello strumento.

c) Si regola il nucleo o compensatore del circuito d'entrata sino ad ottenere il massimo spostamento dell'indice dello strumento.

d) Si ritoccano gli elementi di regolazione dell'oscillatore locale e del circuito d'entrata sino ad ottenere la perfetta taratura.

4. - CONTROLLO DEGLI AMPLIFICATORI BF

Per effettuare il controllo di un qualsiasi amplificatore BF si deve seguire lo stesso procedimento indicato nel paragrafo 2.1. Il segnale BF dell'oscillatore deve essere applicato successivamente ai vari punti del circuito, iniziando dall'uscita e procedendo ordinatamente verso l'entrata dell'amplificatore stesso.

Se durante il controllo viene a mancare la nota dell'oscillatore, si dovrà ritenere guasto l'ultimo stadio alla cui entrata è stato iniettato il segnale.

4.1 - Amplificatori stereofonici

Il segnale BF dell'oscillatore può essere impiegato anche per la messa in fase degli altoparlanti e la regolazione del bilanciamento degli amplificatori stereofonici.

MESSA IN FASE DEGLI ALTOPARLANTI

- Si collega il cavetto d'uscita dell'oscillatore all'ingresso stereo dell'amplificatore.
- Si porta il commutatore di gamma dell'oscillatore sulla posizione BF.
- Si regola l'attenuatore dell'oscillatore ed il potenziometro di volume dell'amplificatore sino a che la nota sia chiaramente riprodotta dagli altoparlanti.

Si prova, quindi, ad invertire le connessioni di uno dei due altoparlanti: la posizione giusta è quella in cui la nota del segnale BF pare emessa da un punto situato tra i due altoparlanti; nella posizione errata invece la nota sembra provenire da un punto non ben definito.

REGOLAZIONE DEL BILANCIAMENTO

- Si applica il segnale BF dell'oscillatore all'ingresso stereo dell'amplificatore.
- Si regola il controllo del bilanciamento dell'amplificatore fino a quando la nota pare emessa da un punto situato esattamente a metà tra i due altoparlanti.

5. - USO DELL'OSCILLATORE PER L'ALIMENTAZIONE DEI PONTI PER LA MISURA DI RESISTENZA E CAPACITA'

Il segnale BF dell'oscillatore modulato può essere impiegato per alimentare il ponte per la misura di resistenza e capacità realizzato con il provacircuito a sostituzione introducendo la banana rossa del cavetto d'uscita dell'oscillatore nella boccia gialla E del provacircuito a sostituzione e la banana nera nella boccia rossa F del provacircuito.

Per il collegamento alla diagonale d'equilibrio del ponte del rivelatore, che sarà costituito da un amplificatore BF, e per l'esecuzione delle misure valgono le istruzioni fornite nella *Pratica 29'*.
