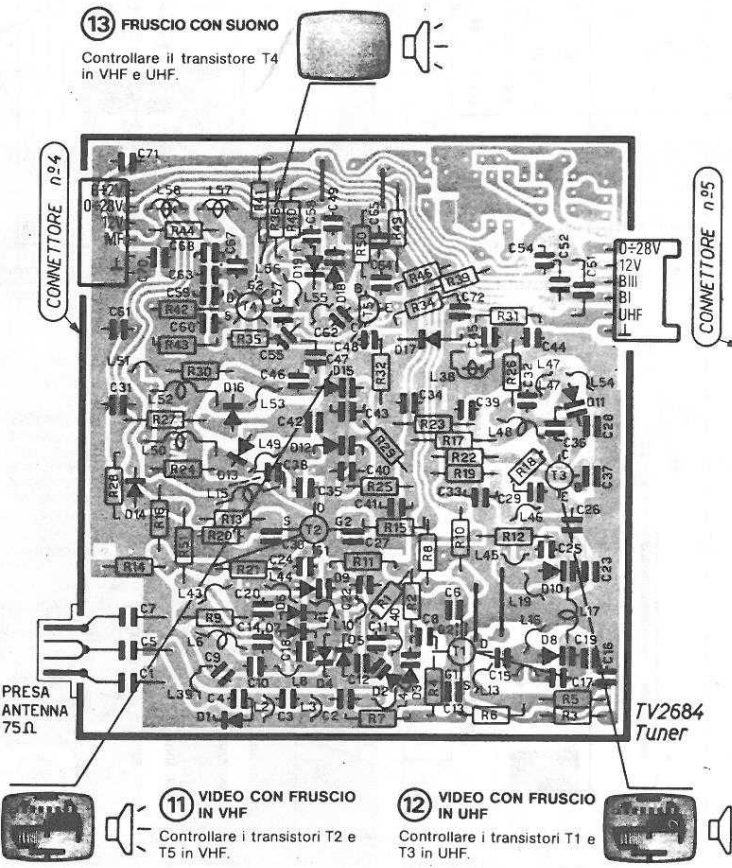
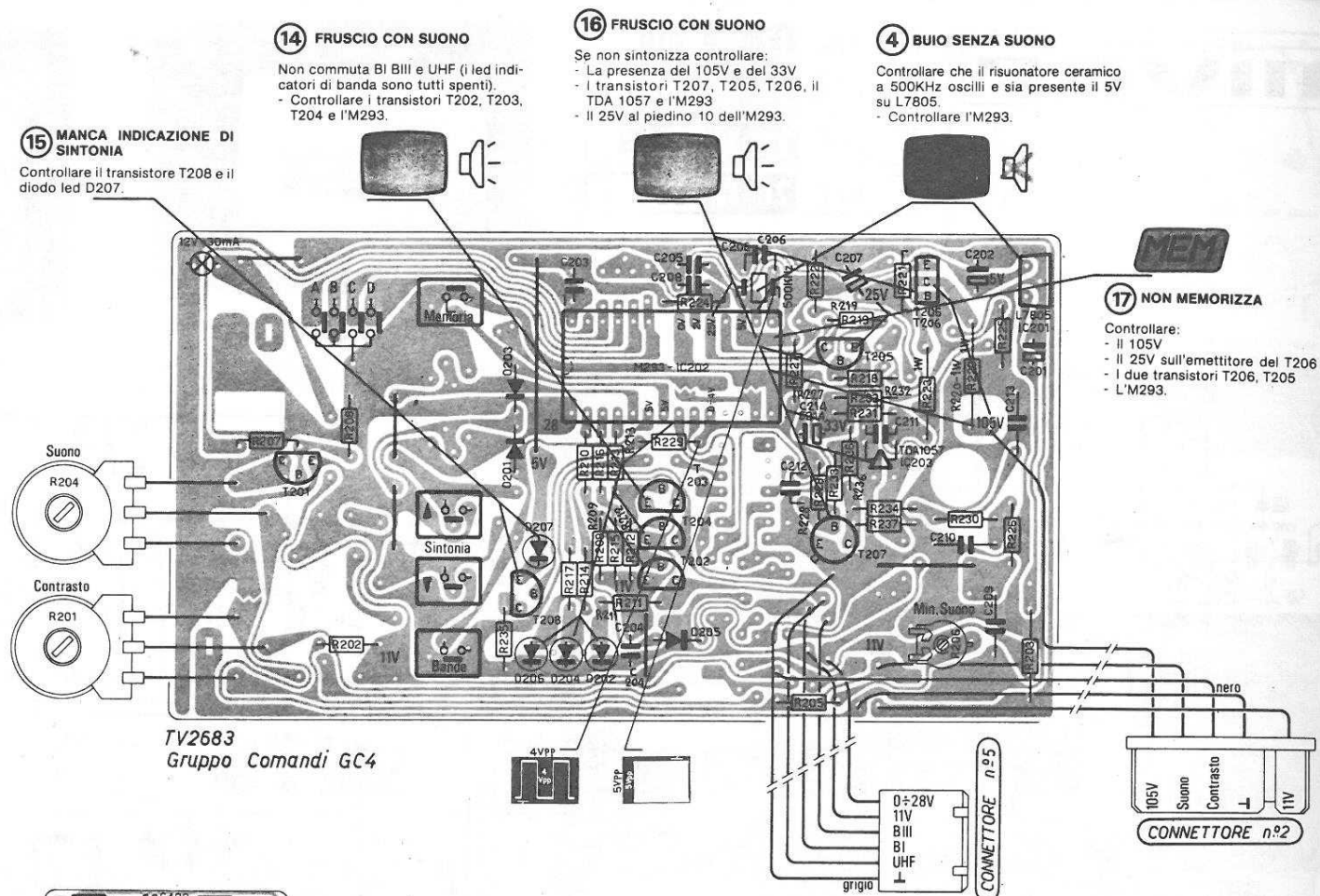
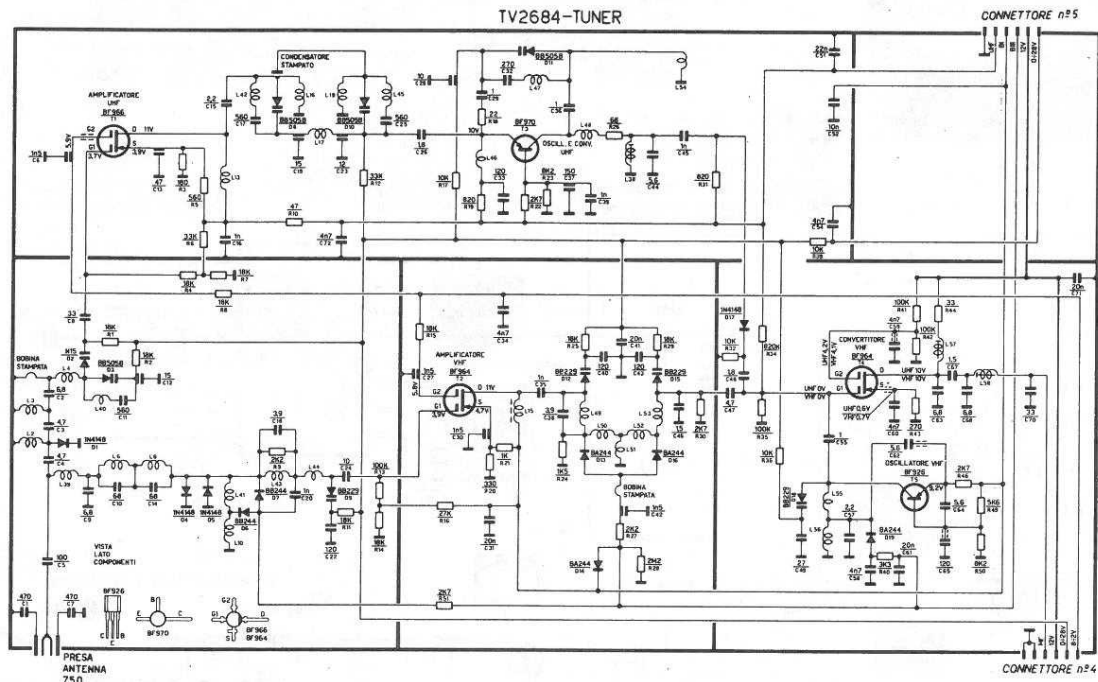


con telecomando MODELLI: con selettore rotante

12 BN 1V	9 BN 2V
14 BN 1L	12 BN 2V
	14 BN 2L

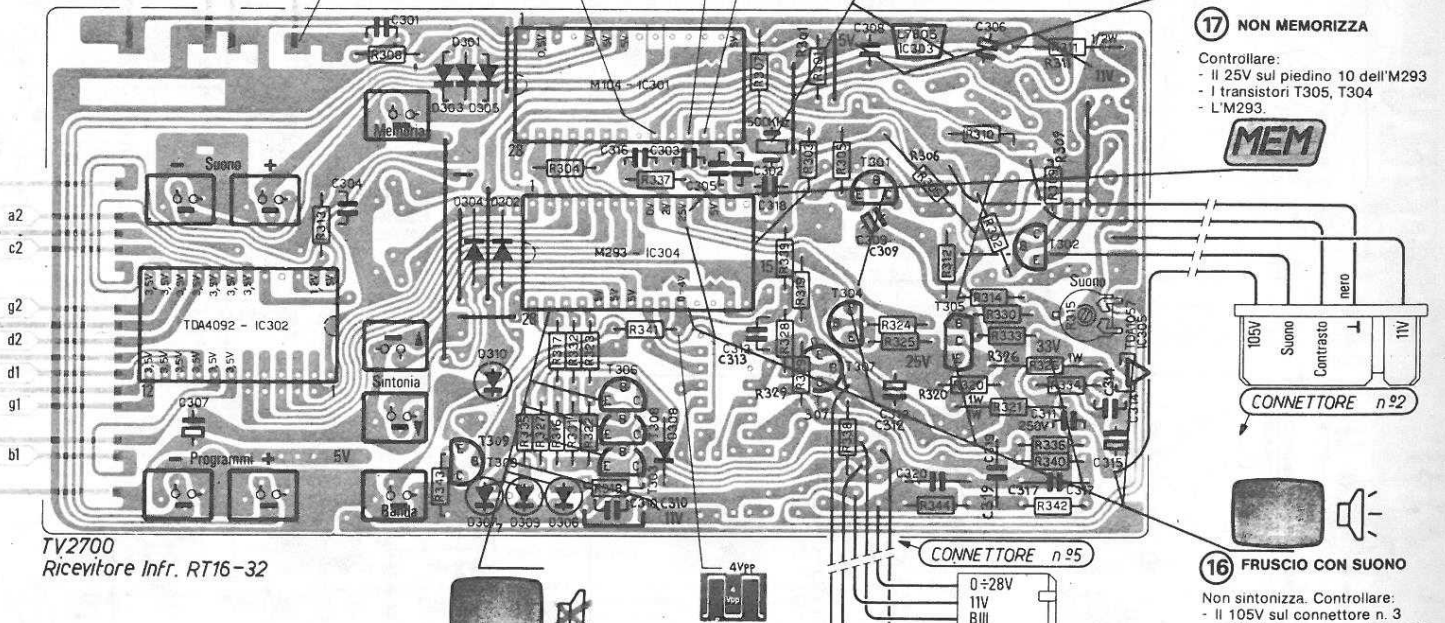
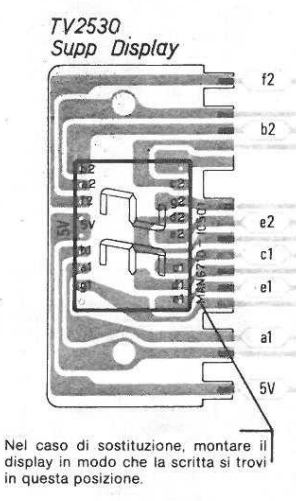
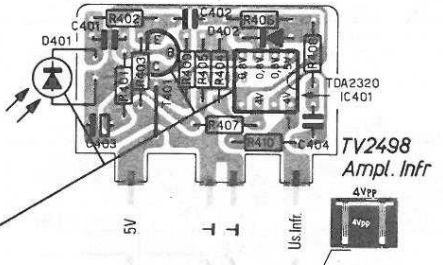
Bianco/N. ①

32 programmi 16 programmi

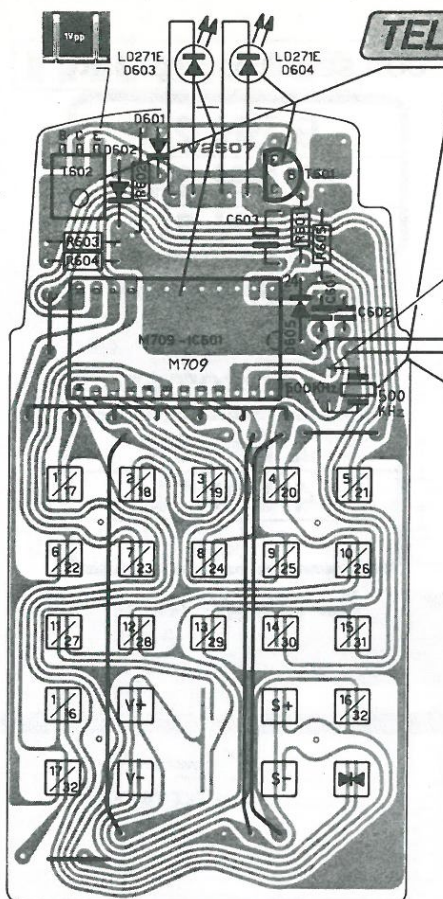


**13 FRUSCIO CON SUONO**  
Controllare il transistor T4 in VHF e UHF.

**21 MANCA TELECOMANDO**  
Se il trasmettitore funziona, controllare l'amplificatore infrarossi TDA2320, la cellula ricevente D401, il transistor T401 e il TDA2320.



- 14 FRUSCIO CON SUONO**  
Non commuta BI BIII e UHF (i led indicatori di banda sono tutti spenti).  
Controllare i transistori T202, T203, T204 e l'M293.
- 15 MANCA INDICAZIONE DI SINTONIA**  
Controllare il transistor T208 e il diodo led D207.
- 16 FRUSCIO CON SUONO**  
Se non sintonizza controllare:  
- La presenza del 105V e del 33V  
- I transistori T207, T205, T206, il TDA 1057 e l'M293  
- Il 25V al piedino 10 dell'M293.
- 4 BUIO SENZA SUONO**  
Controllare che il risonatore ceramico a 500KHz oscilli e sia presente il 5V su L7805.  
- Controllare l'M293.
- 17 NON MEMORIZZA**  
Controllare:  
- Il 105V  
- Il 25V sull'emettitore del T206  
- I due transistori T206, T205  
- L'M293.
- 15 FRUSCIO SENZA SUONO**  
Il TV si accende premendo l'interruttore generale, ma il display rimane spento. Controllare:  
- Lo stabilizzatore a 5V L7805  
- L'alimentazione a 5V dell'M104, del TDA4092 e del MAN6710  
- La tensione 11V sul connettore n. 5.
- 4 BUIO SENZA SUONO**  
Controllare che il risonatore ceramico a 500KHz oscilli e sia presente il 5V su L7805.
- 17 NON MEMORIZZA**  
Controllare:  
- Il 25V sul piedino 10 dell'M293  
- I transistori T305, T304  
- L'M293.
- 16 FRUSCIO CON SUONO**  
Non sintonizza. Controllare:  
- Il 105V sul connettore n. 3  
- Il 33V della tensione di sintonia ed il 25V sul piedino 10 dell'M293  
- I transistori T305, T304, T307, il TDA1057 e l'M293.



**22 MANCA TELECOMANDO**  
 Il trasmettitore emette raggi infrarossi per mezzo di 2 cellule trasmettenti (LD271E) collegate in serie.  
 Controllare la tensione della pila, il BC175 l'ESM637, gli LD271E, il risonatore a 500KHz ed infine l'integrato M709.

con selettore rotante

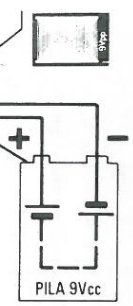
- 9 BN 2V
- 12 BN 2V
- 14 BN 2L

16 programmi

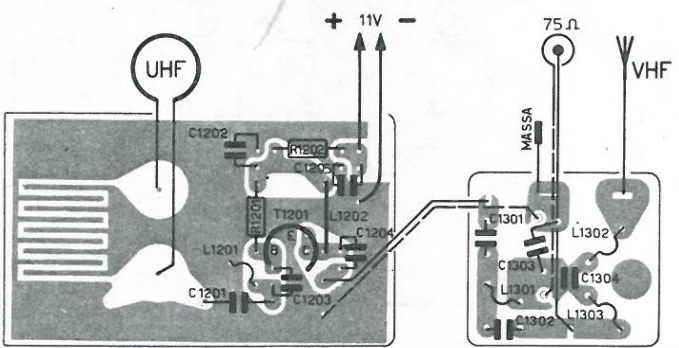
con telecomando

- 12 BN 1V
- 14 BN 1L

32 programmi

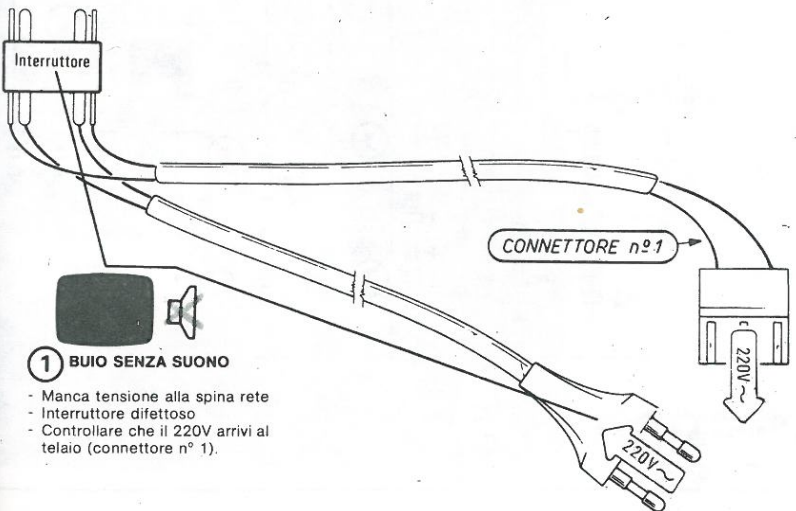


TV2507  
Trasmett. Infr. TT10-32



TV2052  
Ampl. Antenna Interna

TV2069  
Miscelatore



**1 BUIO SENZA SUONO**

- Manca tensione alla spina rete
- Interruttore difettoso
- Controllare che il 220V arrivi al telaio (connettore n° 1).

**8 CHIARO SENZA SUONO**

Sostituire il tuner e qualora il guasto rimane, controllare l'MC13009P il T0101 e F101.

**18 MANCANO SINCRONISMI**

La funzione viene svolta completamente dall'MC13009P.

**7 BUIO CON SUONO**

- Se non funziona l'oscillatore di riga non viene pilotato il T105
- Controllare l'8V al piedino 19 dell'MC13009P
- Sostituire l'MC13009P
- Controllare le tensioni ai piedini del T106 in particolare quella di collettore.
- N.B.: le tensioni variano col contrasto.

**5 BUIO CON SUONO**

- Verificare se è presente l'EAT alla ventosa del cinescopio (per il controllo avvicinando la ventosa alla massa deve scaricare).
- In caso contrario staccarla dal cinescopio e verificare se lo stadio finale di riga funziona, misurando la tensione dei servizi (+105V e -70V), se queste tensioni sono presenti il guasto è da attribuire al raddrizzatore dell'EAT in corto. Se il finale di riga non funziona, misurare il +11V di alimentazione e il +25V ai capi di C156; nel caso risulti bassa controllare T105 staccandolo dalla piastra.
- Controllare anche T104 e R141 che fanno parte del circuito di pilotaggio per T105.
- I condensatori C151 e C153 se difettosi, possono guastare l'accordo con l'induttanza del giogo e pertanto modificare sensibilmente il valore dell'EAT.

**6 BUIO CON SUONO**

- I diodi D112-113-114 raddrizzano delle tensioni per i servizi e precisamente:
- Il +105V per il finale video
- Il -70V per il circuito della luminosità
- Il +245V per la G2 del cinescopio.
- Questi diodi se sono in corto possono fermare il funzionamento dello stadio finale di riga.



TV2650  
Piastra TelaioBN.

**20 VIDEO REGOLARE SENZA SUONO**

- Controllare il 15V al piedino 14 del TDA3190
- Mettere a massa il piedino 8 del TDA3190 per assicurarsi il massimo suono
- Controllare l'altoparlante
- Sostituire il TDA3190.

**10 MANCA VERTICALE**

- Controllare la tensione ai piedini 20 dell'MC13009P
- Sostituire l'MC13009P
- Sostituire il TDA2270.

**19 VIDEO CON RONZIO**

- Controllare la tensione ai capi di C109 qualora risulti bassa può essere il condensatore interrotto.

**3 BUIO SENZA SUONO**

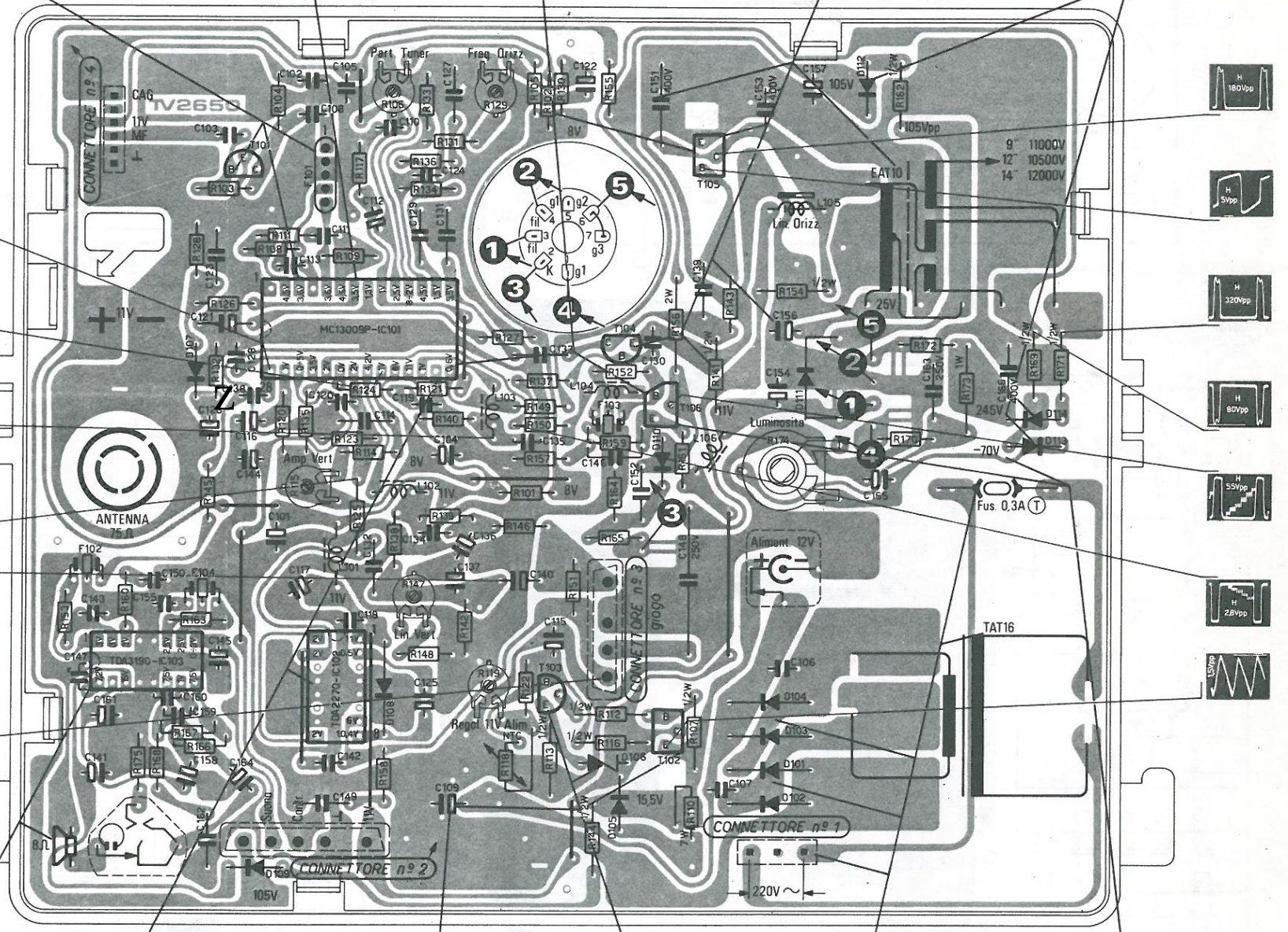
- Rilevare 15,5V all'emettitore di T102
- T102 e T103 interrotti
- D106 in corto
- Condensatore C109 in corto.

**2 BUIO SENZA SUONO**

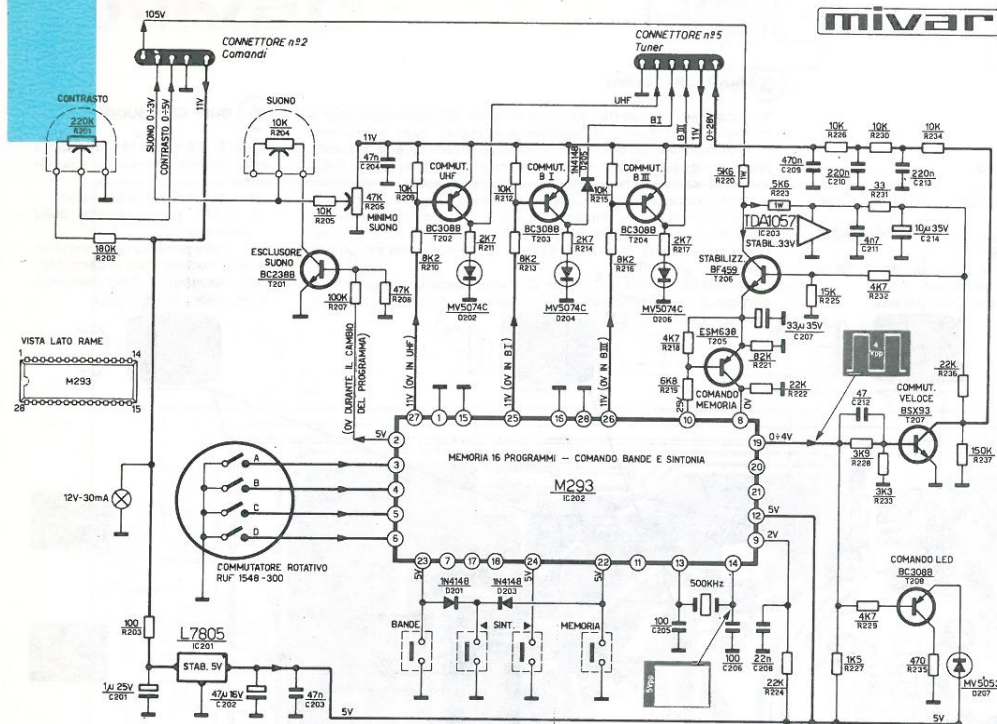
- Assicurarsi che il connettore n° 1 sia bene inserito.
- Fusibile da 0,3A interrotto.
- Diodi D101-2-3-4 (ponte) guasti.
- Secondario TAT16.

**9 CHIARO CON SUONO**

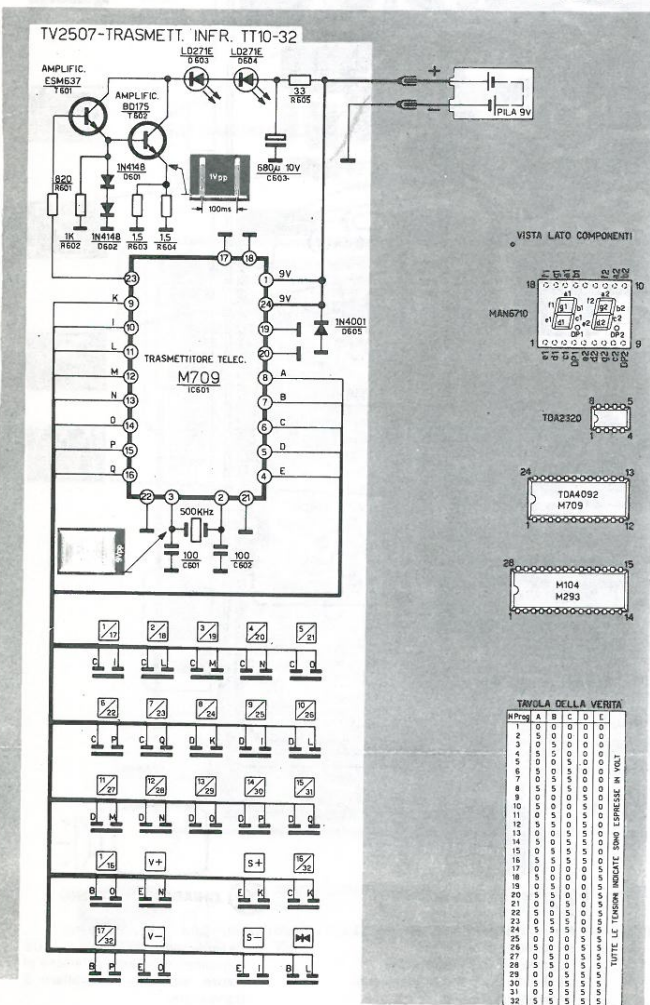
- Controllare i seguenti punti:
- La tensione al collettore di T106 e qualora risultasse inferiore al valore indicato, controllare il transistor.
- Il -70V che serve per il circuito della luminosità e quindi controlla la G1 del cinescopio.



**mivar**



**14 BN 1L**



**12 BN 2V**  
**12 BN 1V**



**14 BN 2L**

**mivar**

**ELENCO CIRCUITI INTEGRATI**

CIRCUITI INTEGRATI TELAIO	N° del circuito stampato
IC 101 MC13009P ELABORATORE DI SEGNALE	TV 2650
IC 102 TDA2270 VERTICALE	"
IC 103 TDA3190 SUONO	"
<b>CIRCUITO INTEGRATO TRASMETTITORE TT14-32</b>	
IC 601 M 709 TRASMETTITORE TELECOMANDO	TV 2507
<b>CIRCUITO INTEGRATO RICEVITORE RT16-32</b>	
IC 301 M104 RICEVITORE	TV 2700
IC 302 TDA4092 COMANDO DISPLAY	"
IC 303 L7805 STABILIZZ. 5V	"
IC 304 M293 MEMORIA 32 PROGR.	"
IC 305 TDA1057 STABILIZZ. 33V	"
<b>CIRCUITO INTEGRATO GRUPPO COMANDI GC4</b>	
IC 201 L7805 STABILIZZ. 5V	TV 2683
IC 202 M293 MEMORIA 16 PROGR.	"
IC 203 TDA1057 STABILIZZ. 33V	"



**9 BN 2V**

con selettore rotante

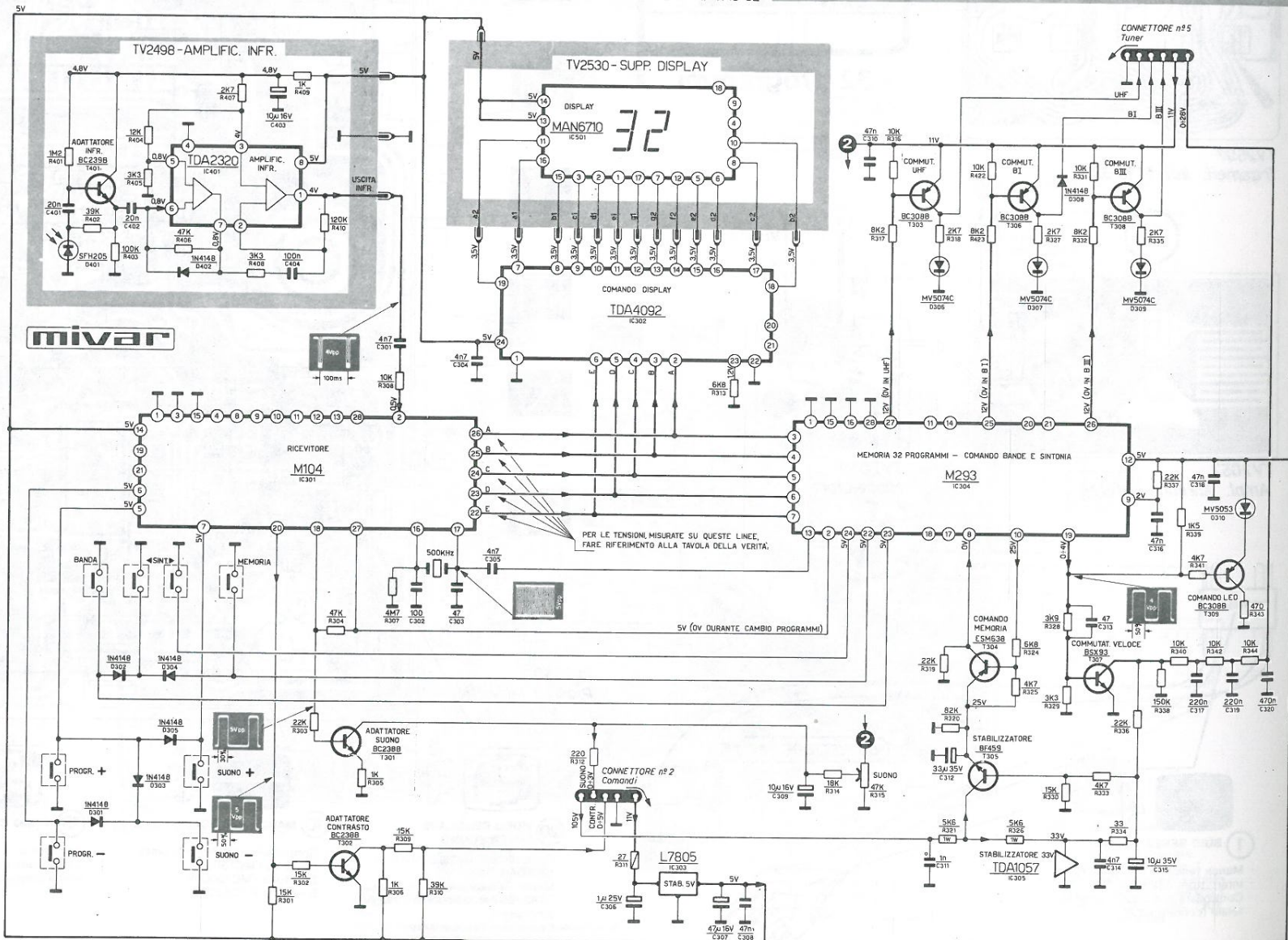
**9 BN 2V**  
**12 BN 2V**  
**14 BN 2L**

16 programmi

con telecomando

**12 BN 1V**  
**14 BN 1L**

32 programmi



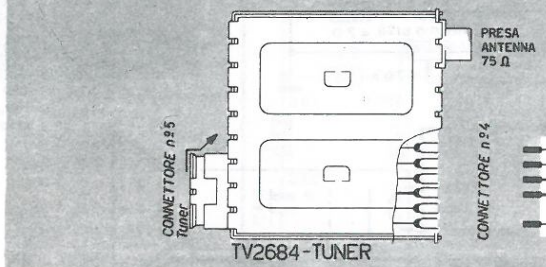
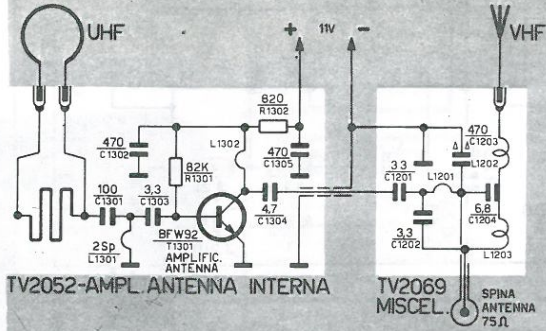
con selettore rotante  
16 programmi

9 BN 2V  
12 BN 2V  
14 BN 2L

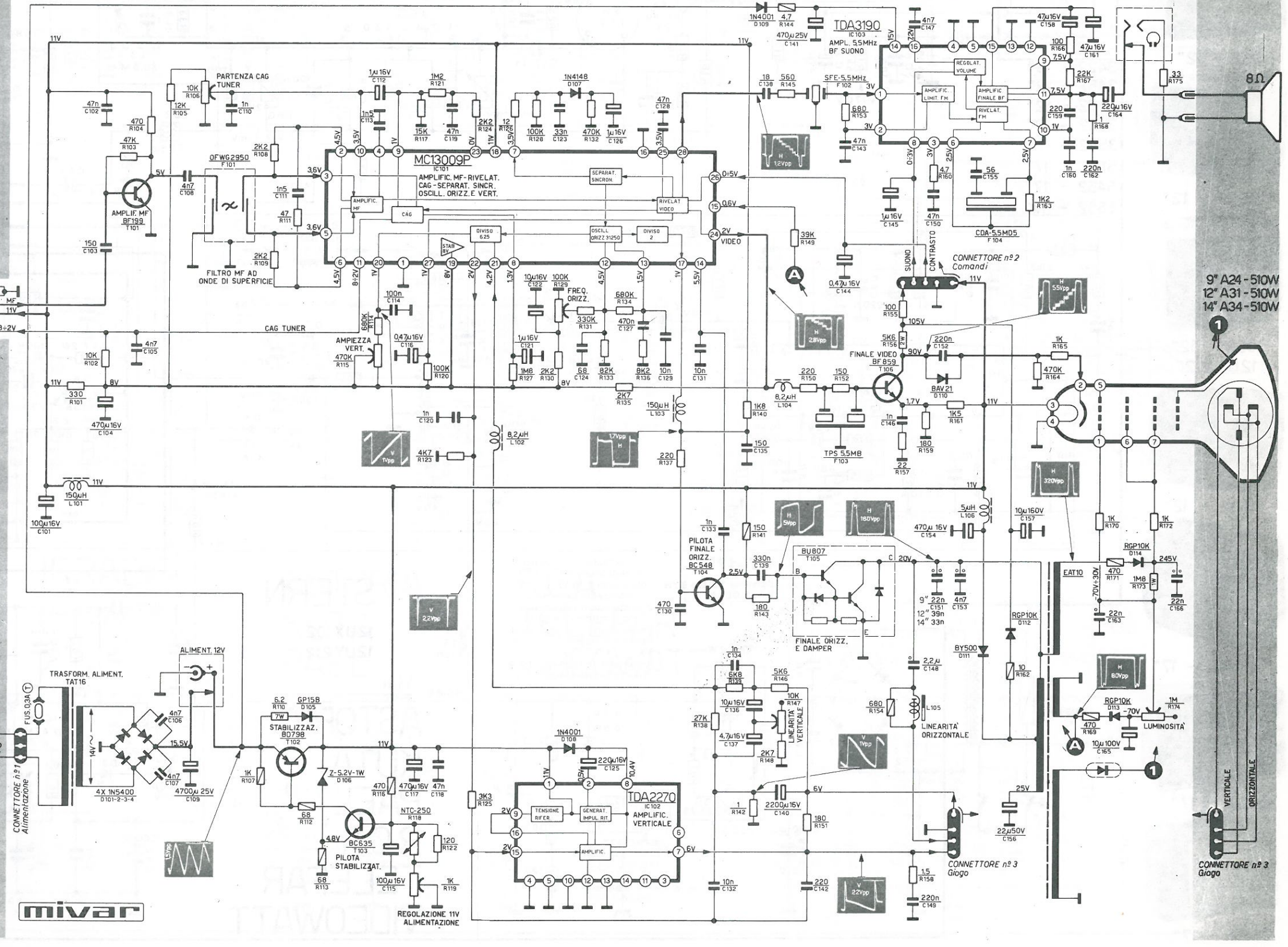
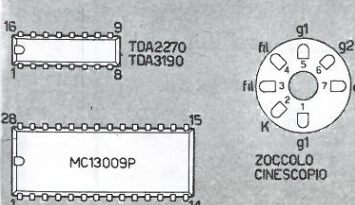
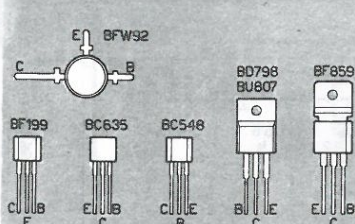
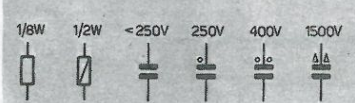
con telecomando  
32 programmi

12 BN 1V  
14 BN 1L

TV2650-PIASTRA TELAIIO B.N.



NOTE:  
LE TENSIONI E LE FORME D'ONDA SONO RILEVATE CON CONTRASTO MASSIMO. LUMINOSITÀ MEDIA E CON SEGNALE DI BARRE IN ANTENNA.  
LE TENSIONI SONO RIFERITE A MASSA E MISURATE CON UN TESTER DA 20KΩ/VOLT.  
H - ORIZZONTALE  
V - VERTICALE



9" A24 - 510W  
12" A31 - 510W  
14" A34 - 510W

CONNETTORE n°3 Gioco