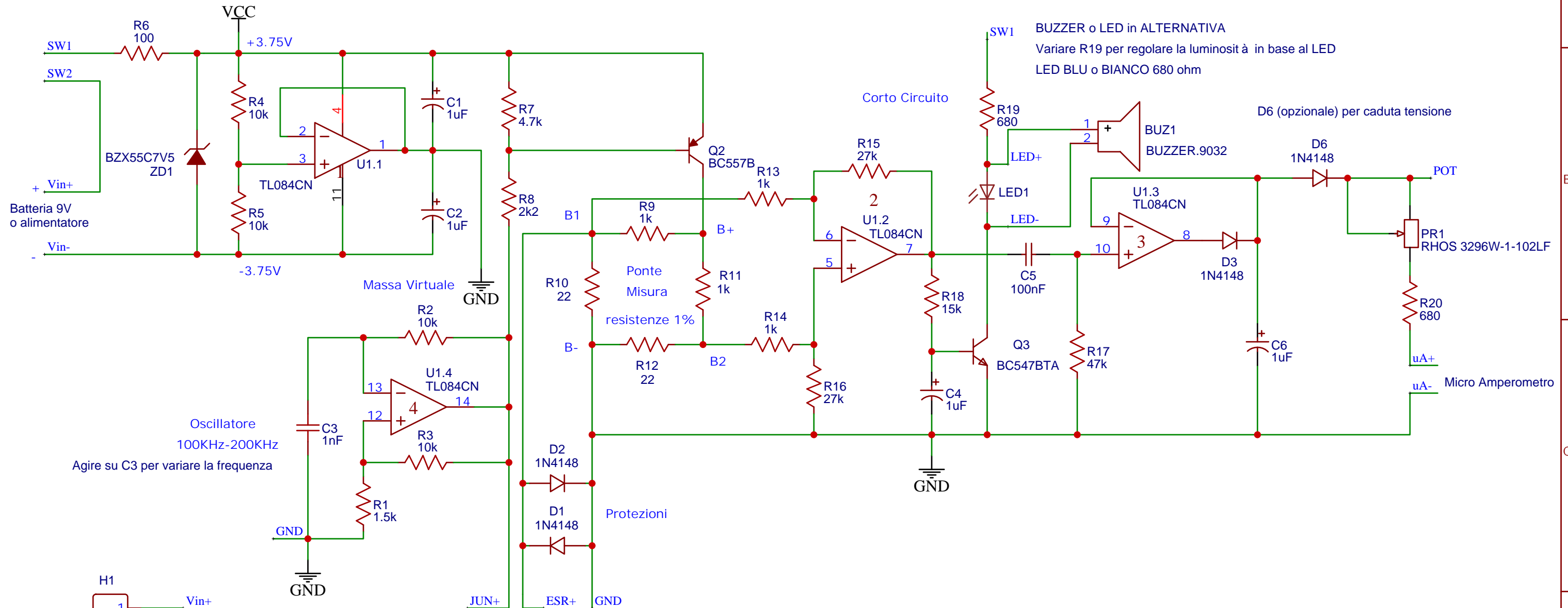


Per alimentare dall'esterno montare al posto di R6 una resistenza da 0 ohm
e non montare lo zener ZD1. Per maggior stabilit  montare 50 ohm per R6 (maggior consumo)



BUZZER o LED in ALTERNATIVA
Variare R19 per regolare la luminosit  in base al LED
LED BLU o BIANCO 680 ohm

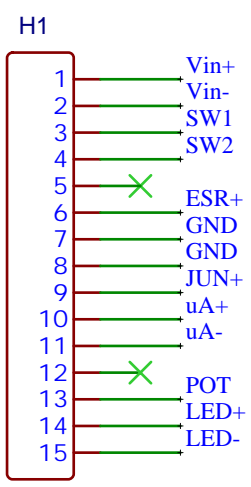
D6 (opzionale) per caduta tensione

Corto Circuito

Oscillatore
100KHz-200KHz
Agire su C3 per variare la frequenza

Protezioni

Test Giunzione Test ESR



Connettore con Pin Header o a saldare

TITLE: ESR Meter MVVBlog		REV: 1.1
EasyEDA	Company: Pier Aisa	Sheet: 1/1
	Date: 2021-11-15	Drawn By: Pier Aisa