

- Basato sul progetto Grant Searle Z80
- CPU Zilog Z80 operante a 7.3728MHz
- 32 KB di RAM 8KB ROM (fino a 128 KB di EPROM)
- Solo pochi circuiti integrati
- PCB con test point per il debug
- Microsoft BASIC 4.7 da porta seriale



Vista lato componenti



Vista lato saldature

DESCRIZIONE

Lo Z80 Minicomputer è una scheda computer, basata sulla CPU **Zilog Z80** che lavora alla frequenza di clock di **7,3728 MHz**, ispirata al progetto Grant Searle. La scheda è progettata per apprendere le funzioni hardware, le interfacce e i principi di funzionamento dello **Z80**, grazie a pin di debug da collegare ad un analizzatore logico o ad un oscilloscopio. La scheda esegue una versione personalizzata del **Microsoft BASIC (versione 4.7)** memorizzata sulla EEPROM su scheda e accetta comandi sull'interfaccia seriale **RS-232**.

DATI TECNICI

PARAMETRO	DESCRIZIONE	VALORE			UNITÀ
		MIN	TYP	.MAX	
P	Consumo energetico	1	1,1	1.2	W
fclock	Frequenza di clock		7.372		MHz
Br	Porta seriale velocità di trasmissione 8,N,1		115.200		Bit/s
VIN	Tensione di alimentazione		+12		V
IIN	Corrente di alimentazione		85		mA

DATI TECNICI PCB

PARAMETRO	VALORE	UNITÀ
Dimensioni Lunghezza x Larghezza	110 x 128	millimetro
Colori	ROSSO	
Spessore PCB (ROSSO, GIALLO)	1.6	millimetro
Strati	2	
Finitura superficiale	HASL	
Peso del rame	1	Oz
Dettagli del materiale	FR4-Standard Tg 130-140C	

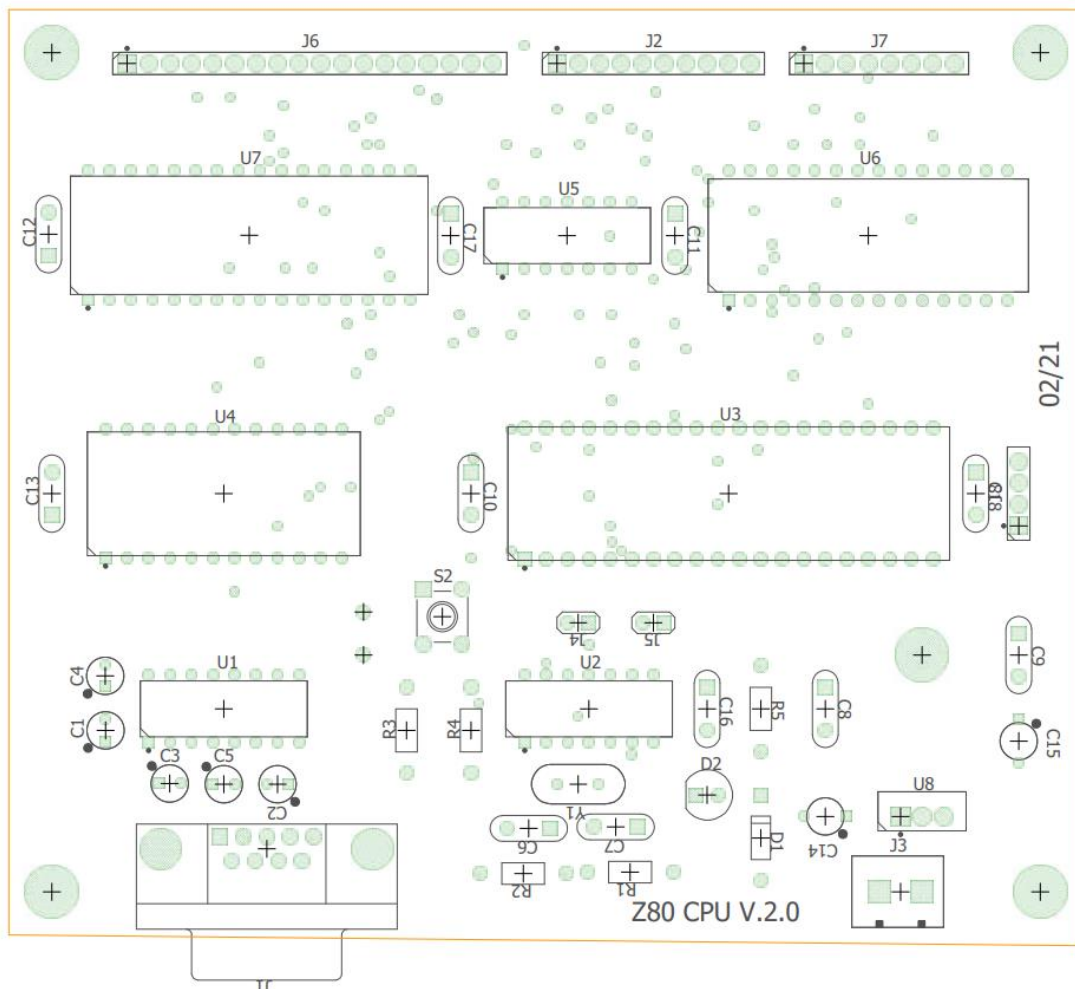


DISTINTA BASE

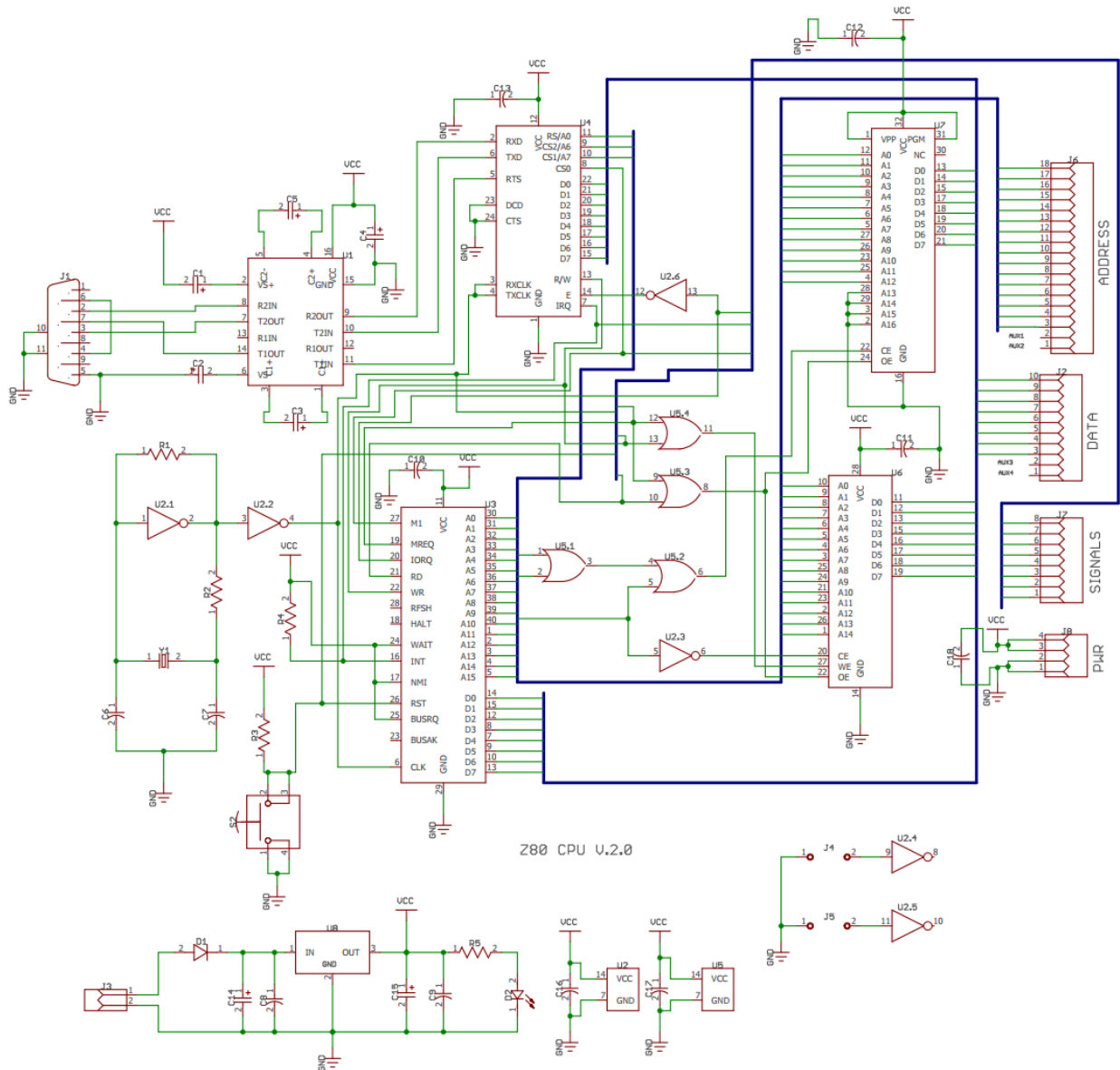
- C1, C2, C3, C5: 1uF 25V elettrolitico [4]
- C4: 47uF 25V elettrolitico [1]
- C14, C15: 100uF 25V elettrolitico [2]
- C6, C7: 22pF [2]
- C8, C9, C10, C11, C12, C13, C16, C17, C18: ceramica 100nF [9]
- D1: Siodo 1N4148 o MUR120 [1]
- D2: Diodo led verde [1]
- J1: Connettore Sub-D RS-232 maschio [1]
- J2: pin header maschio 10 pin (bus DATA) [1]
- J3: connettore 2 vie passo 5,08mm [1]
- J4, J5: pin header maschio 2 (porta NOT opzionale) [2]
- J6: pin header maschio 18 pin (bus ADDRESS) [1]
- J7: pin header maschio 8 pin (segnali I/O) [1]
- J8: pin header maschio 4 pin [1]
- R1: 1 Mohm [1]
- R2: 1 Kohm [1]
- R3: 2,2 kohm [1]
- R4: 2,7 Kohm o 3,3 Kohm [1]
- R5: 330 o 390 ohm [1]
- S2: interruttore tattile [1]
- U1: MAX232N [1]
- U2: 74HCT04 [1]
- U3: Zilog Z80 CPU: Z84C0010PEG [1]
- U4: MC68B50 Controller ACIA [1]
- S5: 74LS32 [1]
- U6: 62256-80 SRAM, 256 Kb (32 Kx8) [1]
- U7: 27C1001 EPROM 1Mb (128X8) PROGRAMMATO [1]
- U8: regolatore 7805 [1]
- Y1: Oscillatore 7.3728MHz, FOXSLF [1]
- M3: 1 vite + dado M3 per U8 [1]
- Z1: zoccolo 16 pin [1]
- Z2, Z5: zoccolo 14 pin [2]
- Z3: zoccolo 40 pin [1]
- Z4: zoccolo 24 pin [1]
- Z6: zoccolo 28 pin [1]
- Z7: zoccolo 32 pin [1]

PIANO DI MONTAGGIO

Fare riferimento al simbolo punto per identificare il PIN1 dei circuiti integrati. I ponticelli J4 e J5 impostano GND sulla porta NOT inutilizzata degli U2.



SCHEMA ELETTRICO



SEGNALI A CONNETTORE

J6.1	N.C.
J6.2	N.C.
J6.3	A0
J6.4	A1
J6.5	A2
J6.6	A3
J6.7	A4
J6.8	A5
J6.9	A6
J6.10	A7
J6.11	A8
J6.12	A9

J6.13	A10
J6.14	A11
J6.15	A12
J6.16	A13
J6.17	A14
J6.18	A15

J2.6	D3
J2.7	D4
J2.8	D5
J2.9	D6
J2.10	D7

J7.7	M1
J7.8	IORQ

J2.1	N.C.
J2.2	N.C.
J2.3	D0
J2.4	D1
J2.5	D2

J7.1	INT
J7.2	RD
J7.3	WR
J7.4	BUSRQ
J7.5	OSC
J7.6	MREQ

J8.1	GND
J8.2	GND
J8.3	+5V
J8.4	+5V



Pier Aisa Electronic
Community Forum

<https://pieraisa.it/forum/> pieraisaforum@gmail.com

ACCENSIONE E TEST DEL SOFTWARE

- Collegare un cavo seriale di tipo **NULL MODEM** lunghezza massima 1 metro, al connettore DB e collegare il terminale seriale su PC (ad. Esempio **TERATERM**) con impostazioni **115.000 Baud 8, N, 1**.
- Fornire un ingresso +12V sul connettore **J3**.
- Premere il tasto **RESET (pulsante S2)** Sul terminale deve apparire il seguente testo:


```
Z80 SBC By Grant Searle
Cold or warm start (C or W) ?
```
- Premere **C** per l'avvio a freddo. (Premere **W** se si desidera riprendere un programma precedentemente in memoria). Sul terminale deve apparire il seguente testo:


```
Memory top?
Press ENTER to use full memory, otherwise enter the value that you require.
```
- Premere INVIO. Sul terminale deve apparire il seguente testo:


```
Z80 BASIC Ver 4.7b
Pier Aisa (C) 2021 Youtube
32382 Bytes free
Ok
```
- Digitare PRINT FRE(0) e verificare che il risultato sia:


```
32382
Ok
```

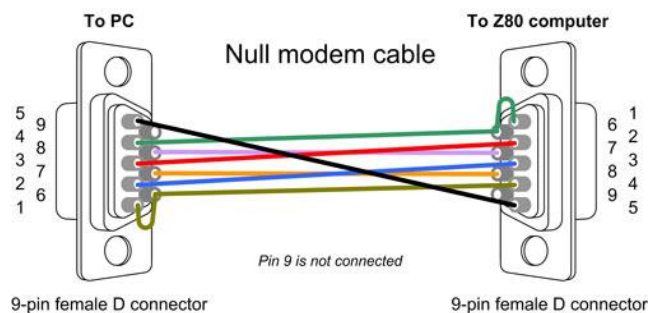
ESEMPI DI CODICE DI BASE

Scarica i codici sorgente: https://www.pieraisa.it/php/forumshareinsertdb.php?file=../forum_share/KITS/Z80.BASIC.Code.samples.zip

- PierAisa.Z80.Assistente mentale.txt
- PierAisa.Z80.Calcolatrice.txt
- PierAisa.Z80.Dadi.txt
- PierAisa.Z80.IO.test.txt
- PierAisa.Z80.Poker.txt
- PierAisa.Z80.Tris.txt

SCHEMA CAVO DI COLLEGAMENTO

Schema per il cavo RS-232 NULL MODEM per collegare la scheda del minicomputer Z80 al PC (lunghezza massima 1 metro):

**INFORMAZIONI**

Codice Circuito Stampato RP014

pieraisaforum@gmail.com



**Pier Aisa Electronic
Community Forum**

<https://pieraisa.it/forum/> pieraisaforum@gmail.com