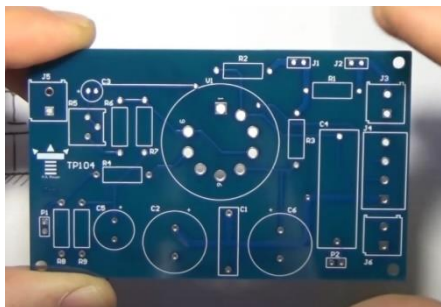


- Scheda modulare sperimentale per test singola valvola
- Applicazioni tipiche:
 - Anodo comune triodo o pentodo
 - Catodo comune triodo o pentodo
 - Amplificatore cuffia SE monostadio
 - Driver per triodi di potenza possibilità di filtraggio HT con ugiratore
- Circuiti di polarizzazione predisposti per il montaggio di componenti con diverse geometrie
- Compatibilità con zoccolo NOVAL
- Accesso segnali interni tramite connettori laterali



Tube Driver Breadboard TP104

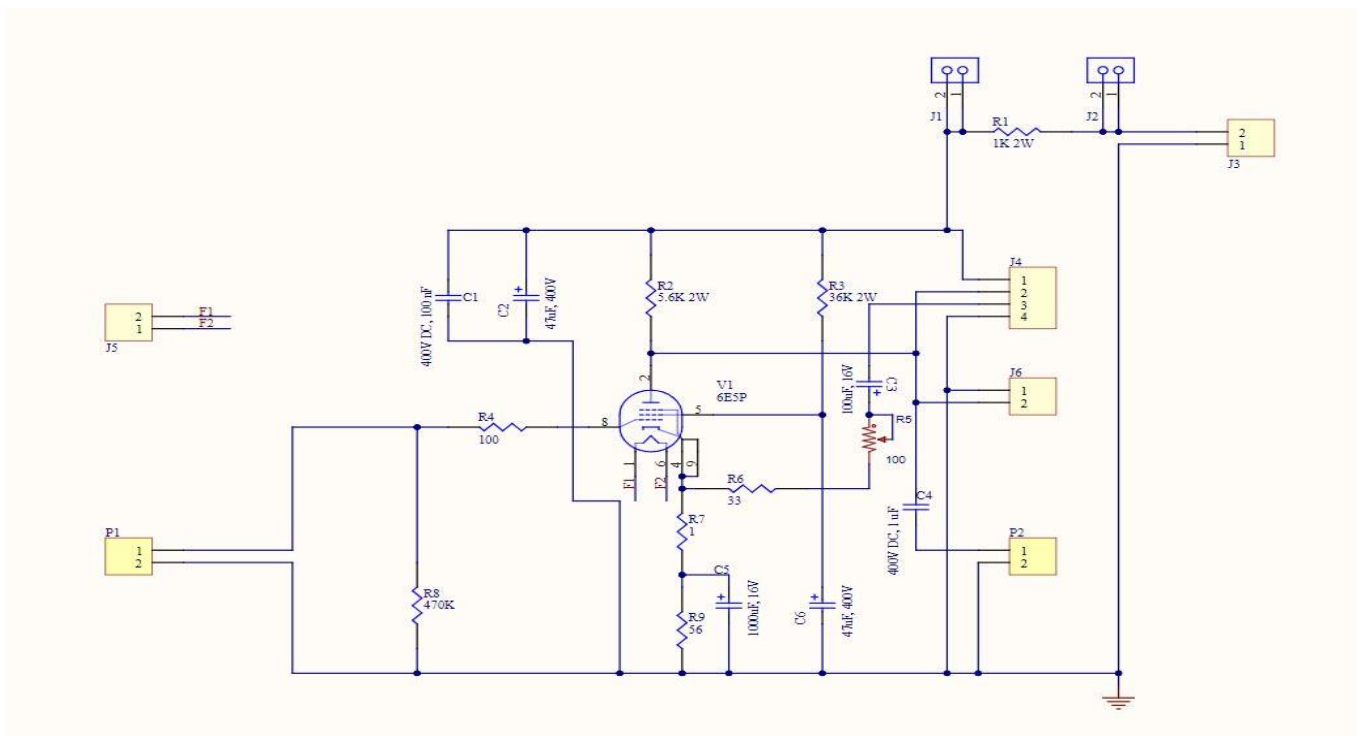
DESCRIZIONE

Il circuito **Tube Driver Breadboard TP104** permette la sperimentazione di diversi schemi di amplificatori a singola valvola con zoccolo NOVAL, in maniera semplice e versatile. E' stato pensato per essere configurabile e comodo per la sperimentazione, con l'uso di geometrie di componenti generiche, per il montaggio di diversi componenti.

DATI CIRCUITO STAMPATO

PARAMETERO	VALORE	UNITA'
Dimensioni (Lunghezza x Altezza)	98 X 60	mm
Colore \ Spessore \ Strati	BLU \ 1.6 \ 2	-
Finitura \ Rame \ Materiale	HASL \ 1 oz \ FR4-Standard Tg 130-140C	-

SCHEMA ELETTRICO



DISTINTA COMPONENTI – esempio con valvola 6E5P

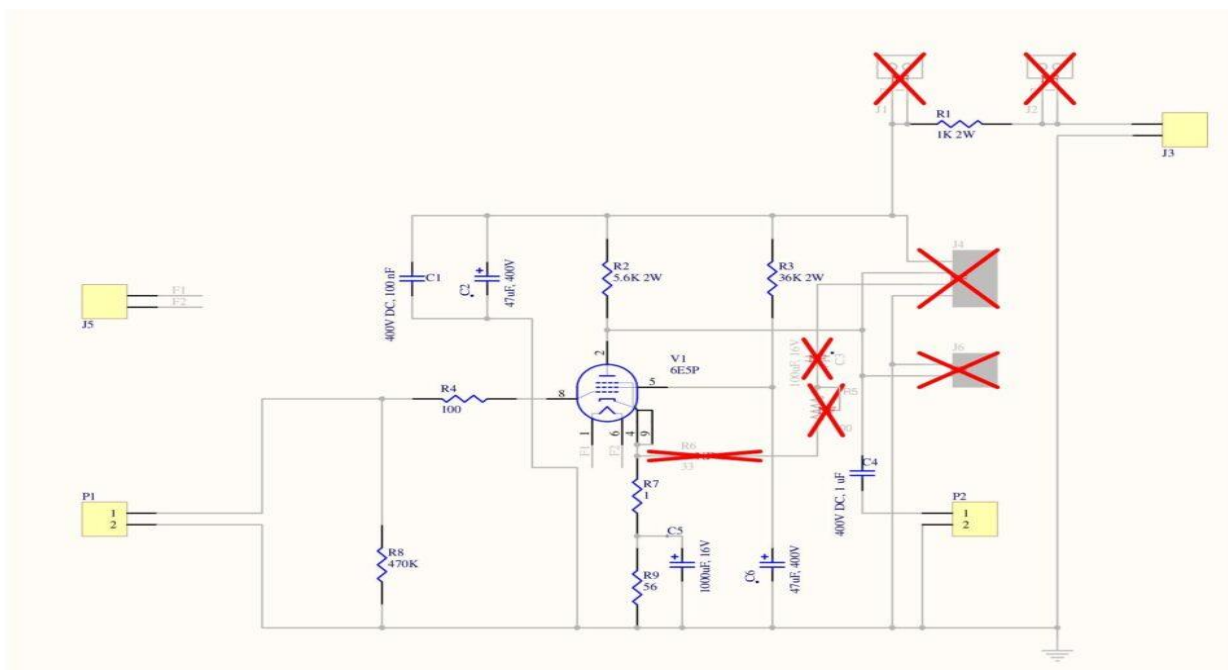
- C1 100n 400V poliestere [1]
- C2,C6 47 uF 400V elettrolitico [2]
- C3 non montare
- C4 680nF 400V polipropilene [1]
- C5 1000 uF 16V elettrolitico [1]
- J1,J2: 2 Pin header [2]
- J4: 4 Pin Phoenix connector [1]
- J3, J5,J6: 2 Pin Phoenix connector [3]
- P1,P2: 2 Pin header [2]
- R1: 1K 2W [1]
- R2: 5.6K 2W [1]
- R3: 36K 2W [1]
- R4: 100 ohm 1/4W [1]
- R5: Trimmer 100 ohm [1]
- R6: 33 ohm 1/4 W [1]
- R7: 1 ohm 1/4 W [1]
- R8: 470 Kohm 1/4 W [1]
- R9: 56 ohm 1/4 W [1]
- V1: 6E5P [1]

ISTRUZIONI DI MONTAGGIO

Lo zoccolo della valvola deve essere montato lato SALDATURE

APPLICAZIONI TIPICHE

- **Amplificatore a catodo comune:** i componenti con la croce rossa non andranno montati. Nello schema si nota il pentodo collegato a catodo comune, si possono introdurre tante varianti:
 - amplificatore a triodo o pentodo
 - amplificazione con degenerazione di catodo
 - polarizzazione di catodo con led o diodi sic
 - polarizzazione di catodo con generatore di corrente
 - carico di anodo con CCS



- **Amplificatore per cuffia:** amplificatore per cuffia con valvola 6E5P con trasformatore di uscita, con gap in quanto viene attraversato dalla corrente della valvola

INFORMAZIONI Codice circuito stampato TP104

pieraisaforum@gmail.com



**Pier Aisa Electronic
Community Forum**

<https://pieraisa.it/forum/> pieraisaforum@gmail.com