

- Scheda di stabilizzazione tensione con valvola 6080
- Regolazione di tensione tramite LM1085
- Tensione di uscita 980V
- Corrente di uscita 100mA

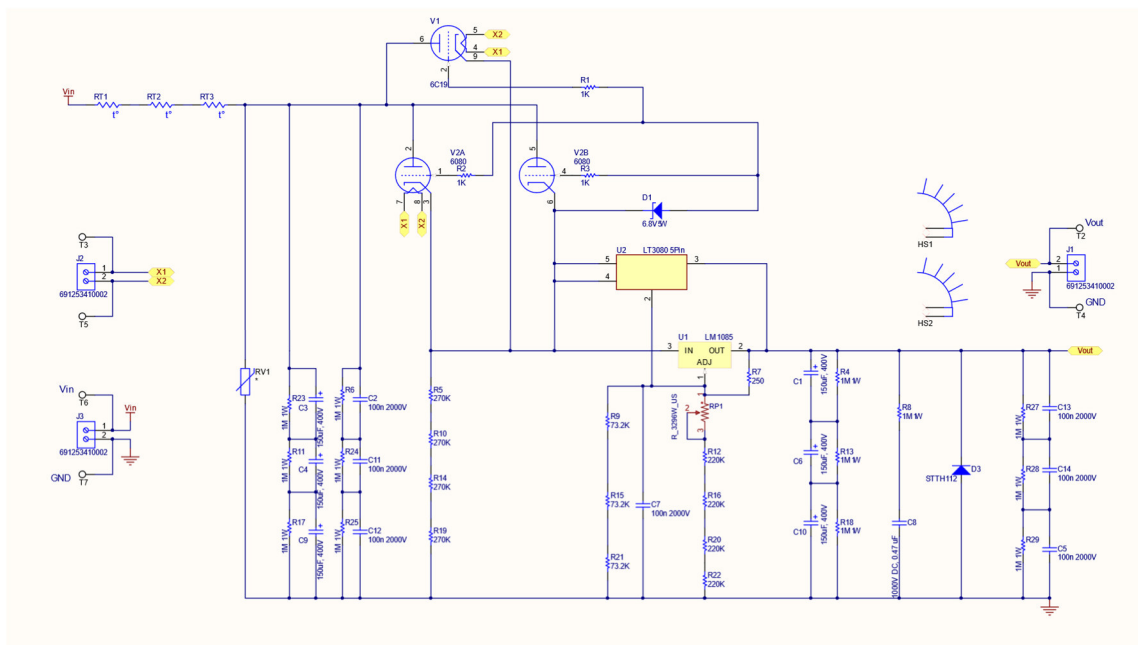


DESCRIZIONE

Il circuito **Stabilizzatore con valvola 6080** è stato progettato per alimentare un amplificatore Single Ended, realizzato ad esempio con valvola **GM70**, che richiede una tensione stabilizzata pari a **980V** e una corrente massima di **100mA**.

CIRCUITO STAMPATO

PARAMETERO	VALORE	UNITA'
Dimensioni (Lunghezza x Altezza)	245 x 113	mm
Colore \ Spessore \ Strati	BLU \ 1.6 \ 2	-
Finitura \ Rame \ Materiale	HASL \ 1 oz \ FR4-Standard Tg 130-140C	-



INFORMAZIONI Codice PCB TP114 A
pieraisaforum@gmail.com



**Pier Aisa Electronic
Community Forum**

<https://pieraisa.it/forum/> pieraisaforum@gmail.com