

### DESCRIZIONE

RJ45 PinScope è una scheda per il debug delle comunicazioni che fanno uso di connettori RJ45, come ad esempio Ethernet o RS-485, RS-422. La scheda permette di sezionare i segnali in maniera indipendente tramite dip-switch, di inserire componenti tramite pin header e di prelevare i segnali tramite test point.

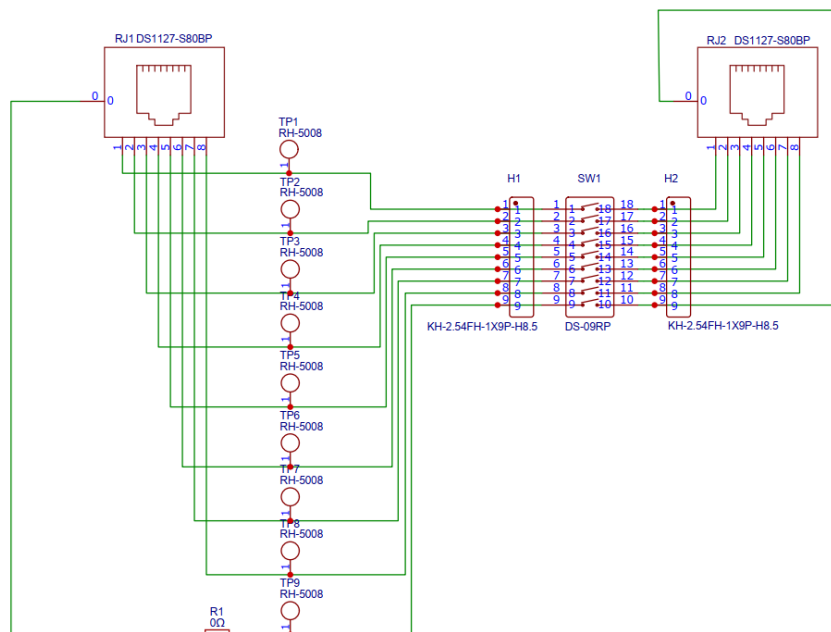
### CIRCUITO STAMPATO

	PARAMETERO	VALORE	UNITA'
PCB	Dimensioni Colore, Spessore, numero strati, finitura	50 X 88, NERO, 1.6, 2 HASL, 1 oz , FR4-	mm

### DISTINTA COMPONENTI

- **RJ1, RJ2:** conn. RJ45 [2]
- **TP1,TP2,TP3,TP4,TP5,TP6,TP7,TP8,TP9:** test point [9]
- **H1, H2:** pin header fem. 9 pin [2]
- **SW1:** dip switch 8 pin [1]
- **R1:** res. 0 ohm [1]

### SCHEMA ELETTRICO



INFORMAZIONI codice PCB RP037

[pieraisaforum@gmail.com](mailto:pieraisaforum@gmail.com)



Pier Aisa Electronic  
Community Forum

<https://pieraisa.it/forum/> pieraisaforum@gmail.com