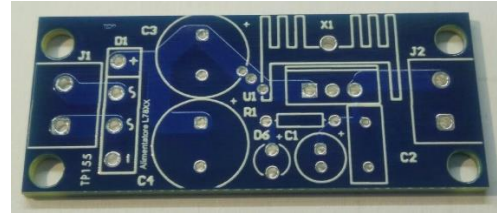


Alimentatore L78XX



Circuito stampato

**DESCRIZIONE**

Il circuito implementa la regolazione di tensione in uno spazio compatto sfruttando i regolatori delle famiglie 78xx e 79xx, in package TO220. Sono previsti il ponte raddrizzatore, i condensatori di filtro, led e il dissipatore per lavorare con correnti fino a 3A, a seconda del regolatore selezionato.

**DATI TECNICI**

PARAMETRO	DESCRIZIONE	VALORE			UNITA'
		MIN	TYP	MAX	
V <sub>INAC</sub>	Tensione di Alimentazione in AC	3	-	24	V RMS
V <sub>INDC</sub>	Tensione di Alimentazione in DC	5	-	30	V DC
I <sub>OUT</sub>	Corrente di uscita (dipende dal regolatore)	-	1	3	A DC

**DATI TECNICI PCB**

PARAMETRO	VALORE	UNITA'
Dimensioni Colore, Spessore, Layers, Finitura	21x50 BLU, 1.6, 2 HASL, 1 oz , FR4-Standard	mm

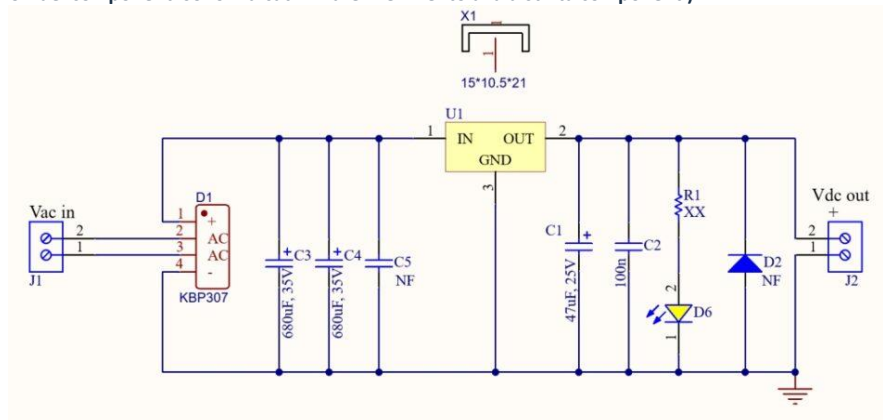
**DISTINTA COMPONENTI**

- **C1:** cond. elettrol. 47uF 35V [1]
- **C2:** cond. 100nF 35 [1]
- **C3, C4:** cond. elettrol. 680uF 35V [2]
- **D2:** diodo 1N4148 [1]
- **D6:** diodo LED SMD S3J [1]
- **J1, J2:** connettore Phoenix 2 vie [2]
- **R1:** valore funzione della tensione [1]
- **U1:** Circuito integrato LM78xx [1]
- **X1:** Dissipatore 15x10.5x21 [1]
- **(\*OPZIONALE) C5:** cond. SMD 0805 100nF 35 [1]

**SELEZIONE REGOLATORI (correnti fino a 1A)**

- 7805 (5 V), 7806 (6 V), 7808 (8 V), 7809 (9 V), 7810 (10 V), 7812 (12 V), 7815 (15 V), 7818 (18 V), 7824 (24 V)
- 7905 (-5 V), 7906 (-6 V), 7908 (-8 V), 7909 (-9 V), 7910 (-10 V), 7912 (-12 V), 7915 (-15 V), 7918 (-18 V), 7924 (-24 V)

**SCHEMA ELETTRICO (I valori dei componenti sono indicativi. Fare riferimento alla distinta componenti)**



**INFORMAZIONI**

[pieraisaforum@gmail.com](mailto:pieraisaforum@gmail.com)



**Pier Aisa Electronic  
Community Forum**

<https://pieraisa.it/forum/> pieraisaforum@gmail.com