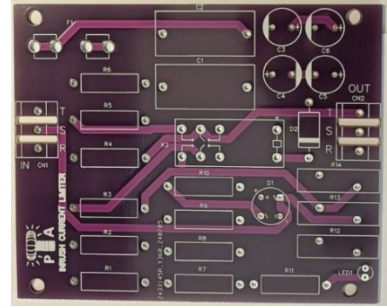
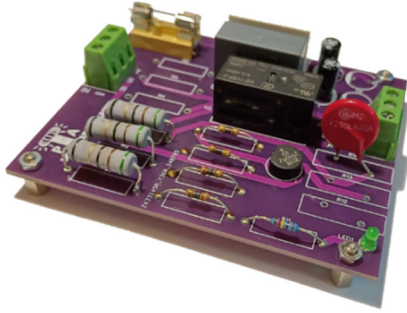


- Limitazione di corrente di spunto tramite resistori
- Ritardo di intervento del relè configurabile



DESCRIZIONE

Il "Limitatore di corrente di Inrush" riduce il picco di corrente che si puo' creare a seguito del collegamento alla tensione di rete monofase o trifase, di carichi con una grande induttanza o una grande capacità. Il circuito utilizza dei resistori di potenza in serie, che vengono esclusi dai contatti posti in parallelo comandati da un relè, che interviene dopo un intervallo di tempo configurabile.

DATI

PARAMETRO	DESCRIZIONE	VALORE			UNITA'
		MIN	TYP	MAX	
V _{IN}	Tensione di rete in ingresso	-	230	380	V RMS
I _{LOAD}	Corrente al carico	-	-	16	A
T _{ON}	Tempo di intervento (dipende dal valore dei componenti utilizzati)	-	1.5	500	ms

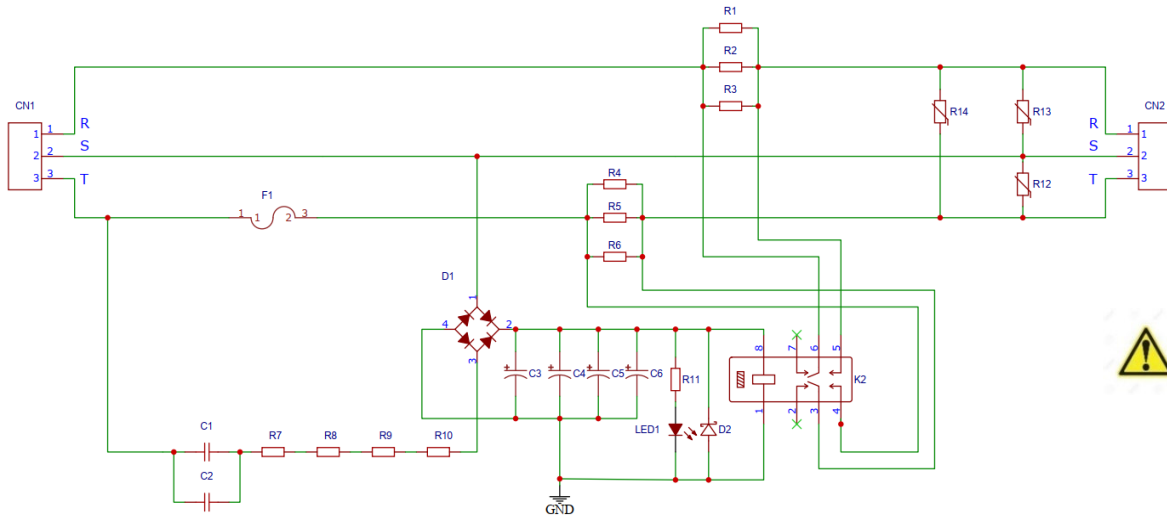
CIRCUITO STAMPATO

PCB	Dimensioni Colore, Spessore, numero strati, finitura	80 X 91, VIOLA, 1,6, 2 HASL, FR4-	mm
-----	--	-----------------------------------	----

DISTINTA COMPONENTI forniti nel KIT di montaggio (configurazione 230V MONOFASE)

- C1, C2: cond. 470 nF 275Vac [2]
- C3, C4 : cond. 1000uF uF 50V [2]
- CN1, CN2: connettore 3 vie passo 5,08mm [2]
- D1: ponte W06 [1]
- D2: diodo 1N4007 [1]
- F1: fusibile 6,3 A [1]
- K2: relè SPST 12V 16A: G2RL-1A o HF115F-I [1]
- LED1: diodo LED [1]
- R1, R2, R3: res. 50 ohm 2W [3]
- R11: res. 1 kohm [1]
- R13: VDR 250V [1]
- R7, R8, R9, R10: res. 0 ohm [4]
- W1: contenitore Kradex Z5A [1]

NOTA BENE: Non montare C5, C6. Per la versione trifase montare dei resistori 50 ohm 2W per R4, R5, R6, un relè DPDT per K2, un ponte da 450V per D1, un condensatore da 470nF 450V per C1 e dei varistori da 450V per R13, R14 e R15.



FUNZIONAMENTO

Per la versione monofase, collegare il carico fra i terminali S e R di CN2 e l'alimentazione in ingresso fra i terminali S e R di CN1 e verificare l'intervento del relè. Per la trifase, collegare il carico fra i terminali S, R, T di CN2 e l'alimentazione in ingresso fra i terminali S, R, T di CN1.

INFORMAZIONI Codice PCB RP030

pieraisaforum@gmail.com