

DESCRIZIONE

Questo convertitore DC-DC di tipo Boost, basato sul PWM Controller **MC34063**, permette di elevare una tensione continua in ingresso compresa fra **5V e 18V**, in una tensione di uscita continua e regolabile fino a **200V**, tramite la selezione di una resistenza o tramite potenziometro esterno.

DATI

PARAMETRO	DESCRIZIONE	VALORE			UNITA'
		MIN	TYP	MAX	
V _{ALIM}	Tensione di alimentazione	5	12	18	V
P _{ALIM}	Potenza di standby	-	0.5	-	W
V _{OUT}	Tensione di uscita (dipende dai componenti usati, vedi NOTA*1)	12	100	200	V
I _{OUT}	Corrente di uscita (dipende dai componenti usati, vedi NOTA*1)	-	5	20	mA

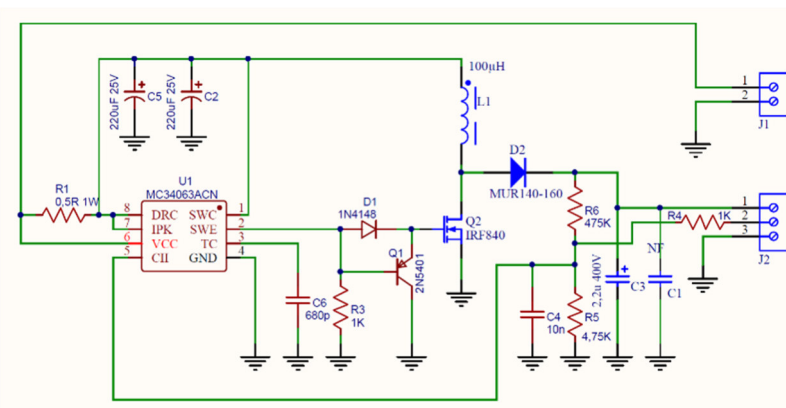
DISTINTA COMPONENTI

- **C1**: non fornito
- **C2, C5**: cond. elettrol. 220uF 25V [2]
- **C3**: cond. elettrol. 2.2uF 350V [1]
- **C4**: cond. 10nF 35V [1]
- **C6**: cond. 680pF [1]
- **D1**: diodo 1N4148 [1]
- **D2**: diodo MUR480 [1]
- **J1**: connettore 2 vie passo 2,54mm [1]
- **J2**: connettore 3 vie passo 2,54mm [1]
- **L1**: induttore 100uH 1A [1]
- **Q1**: transistor PNP 2N5401 [1]
- **Q2**: transistor MOSFET IRF840 o IGBT 12N60A4 [1]
- **R1**: res. 0,33 ohm 2W [1]
- **R3**: res. 1 Kohm [1]
- **R4**: non fornita
- **R5**: res. 2.2 Kohm (per VzMAX 200V) [1]
- **R6**: res. 475 Kohm [1]
- **U1**: Circuito integrato MC34063AP [1]
- **W1**: zoccolo 8 pin [1]
- **W2**: dissipatore vite e dado per Q2 (non forniti)
- **W3**: contenitore KRADEX Z16 [1]

CONFIGURAZIONI

Tensione di uscita	24 V	48 V	100 V	150 V	200 V
Valore della resistenza R5	15 kohm	8.2 kohm	4.75 kohm	3.3 kohm	2.2 kohm
Corrente	40 mA	20 mA	10 mA	7.5 mA	5 mA

SCHEMA ELETTRICO



NOTE DI MONTAGGIO

1. Saldare dello zoccolo W1 e inserire l'integrato U1 deformando i piedini
2. Fissare il transistor Q2 al dissipatore usando una vite e dado M3

FUNZIONAMENTO

Applicare sul connettore **VIN** la tensione in ingresso, e verificare sul connettore **OUT** la presenza di una tensione di uscita più elevata secondo la configurazione prevista.

INFORMAZIONI Codice PCB TP129

pieraisaforum@gmail.com



Pier Aisa Electronic
Community Forum

<https://pieraisa.it/forum/> pieraisaforum@gmail.com