

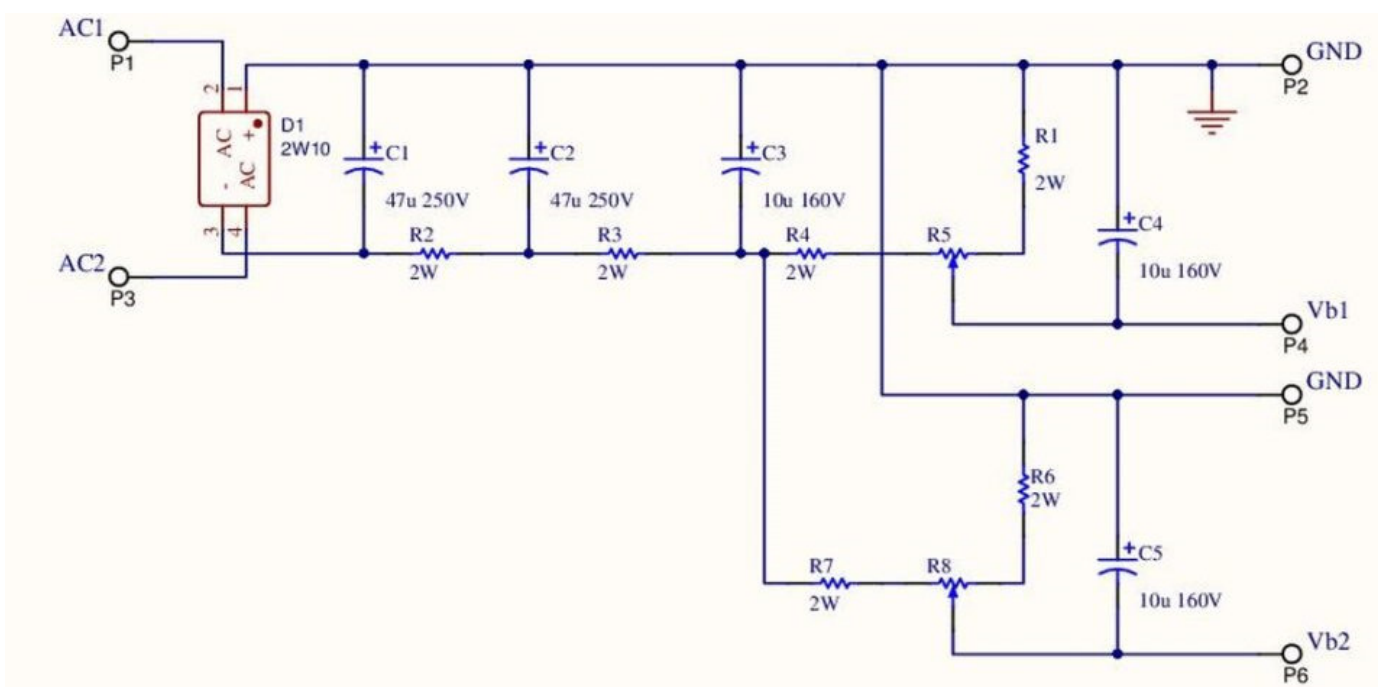
DESCRIZIONE

Il circuito **Alimentatore a Bias variabile per valvole** permette la sperimentazione di diversi schemi di amplificatori valvolari, con la creazione delle tensioni di BIAS per la griglia di controllo e per la griglia schermo. Le tensioni possono essere regolate tramite trimmer e monta componenti in formato assiale per poter essere facilmente inserito all'interno di amplificatori.

DATI CIRCUITO STAMPATO

PARAMETERO	VALORE	UNITA'
Dimensioni (Lunghezza x Altezza)	90 X 40	mm
Colore \ Spessore \ Strati	BLU \ 1.6 \ 2	-
Finitura \ Rame \ Materiale	HASL \ 1 oz \ FR4-Standard Tg 130-140C	-

SCHEMA ELETTRICO



DISTINTA COMPONENTI – Esempio dimensionamento per una tensione variabile da -2 a -25V

- C1, C2, C3: con el. 47uF 63V [3]
- C4, C5: con el. 10uF 63V [2]
- D1: ponte raddr. W06 [1]
- R1, R6: 1 Kohm 1/4W [2]
- R2, R3: 0 ohm 1/4w [2]
- R4, R7: 390 ohm 1/4W [2]
- R5, R8: Trimmer 5 kohm [2]

INFORMAZIONI Codice circuito stampato TP240

pieraisaforum@gmail.com



**Pier Aisa Electronic
Community Forum**

<https://pieraisa.it/forum/> pieraisaforum@gmail.com