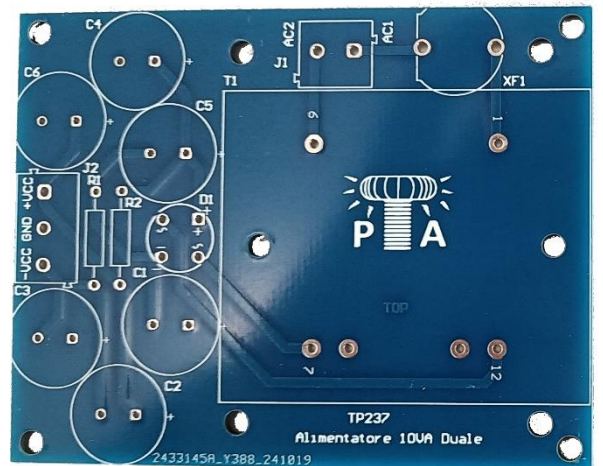


- Alimentatore Duale 230VAC -> 2x VDC potenza 2x5VA

- PCB per trasformatore con pin-out standard da 6V a 24V



## DESCRIZIONE

L'Alimentatore Lineare a Trasformatore Duale 10VA utilizza con trasformatore di potenza massima 2x5VA, con un primario a 230V e due secondari a bassa tensione, che possono essere selezionati fra queste configurazioni: 2x6, 2x9, 2x12, 2x15, 2x18, 2x24, un ponte raddrizzatore e i condensatori di filtro fra ramo positivo e negativo e rispetto alla massa.

## DATI

PARAMETRO	DESCRIZIONE	VALORE			UNITÀ
		MIN	TYP	MAX	
V <sub>IN</sub>	Tensione di uscita duale (*dipende dalla configurazione selezionata)	2x6, 2x9, 2x12, 2x15, 2x18, 2x24			VRMS
V <sub>IN</sub>	Tensione di ingresso	-	230	-	V RMS
P	Potenza	-	2x5	-	VA RMS

## CIRCUITO STAMPATO

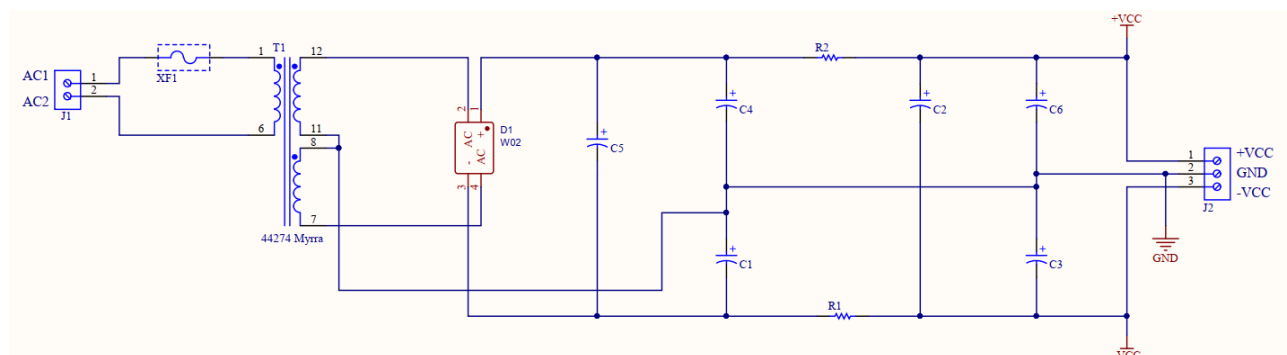
PARAMETRO	VALORE	UNITÀ
Dimensioni Lunghezza x Larghezza	80x62	millimetro
Materiale	FR4-Standard Tg 130-140C BLU	
Spessore PCB \ Strati \ Finitura superficiale \ Peso rame	1.6 \ 2 HASL \ 1	Millimetro \ Oz

## DISTINTA COMPONENTI

- C1, C3, C4, C6: cond. el. 2.200uF 25V [4]
- C2, C5: cond. el. 2.200uF 35V [2]
- D1: Ponte W02 [1]
- J1: connettore 2 vie passo 5,08mm[1]
- J2: connettore 3 vie passo 5,08mm[1]
- R1, R2: 0 ohm [2]
- T1: Trasn. Myrra (vedi codici sotto riportati) [1]
- W1: Fusibile 5x20 315mA [1]
- W2: contenitore KRADEX Z16 [1]
- XF1: Porta fusibile 5x20 verticale [1]

Codici Trasformatori Myrra: 2x6 (44271), 2x9 (44272), 2x12 (44273), 2x15 (44274), 2x18 (44275), 2x24 (44276)

## SCHEMA ELETTRICO



INFORMAZIONI Codice PCB TP237

[pieraisaforum@gmail.com](mailto:pieraisaforum@gmail.com)



Pier Aisa Electronic  
Community Forum

<https://pieraisa.it/forum/> pieraisaforum@gmail.com