



DESCRIZIONE

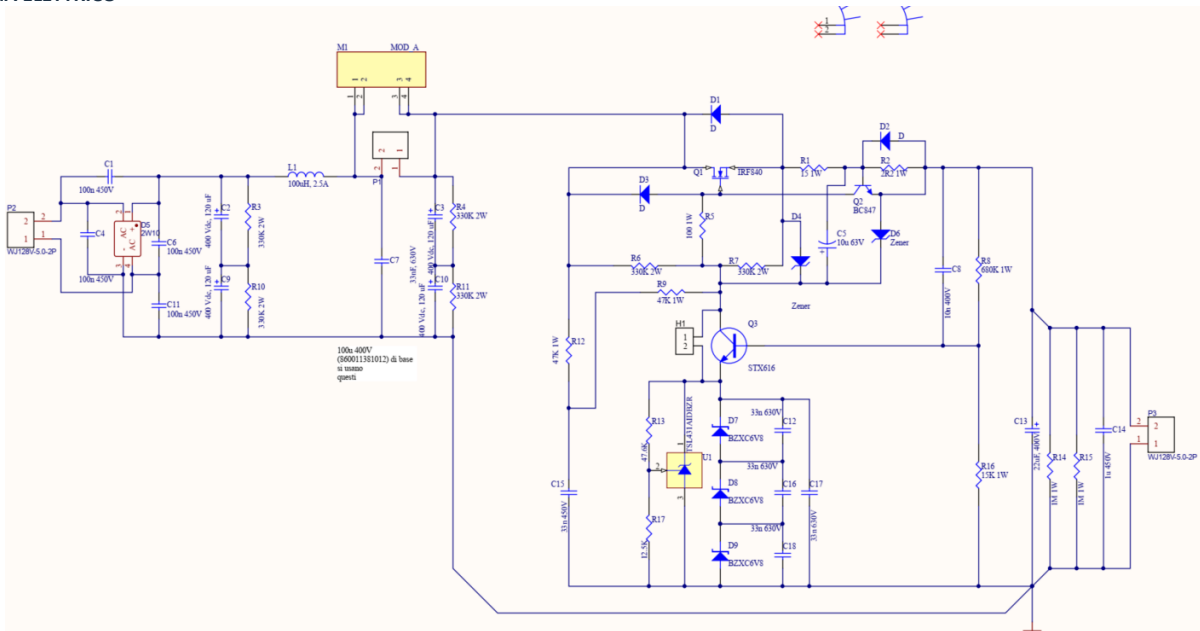
L'alimentatore HT 400V implementa uno schema di regolazione lineare a MOSFET per fornire un'alimentazione pulita a circuiti che utilizzano valvole termoioniche con una tensione di lavoro fino a 400V.

PARAMETRO	DESCRIZIONE	VALORE			UNITA'
		MIN	TYP	MAX	
P	Potenza	-	4	-	W
I _{IN}	Corrente	-	100	-	mA
V _{IN}	Tensione di ingresso	-	450	550	V
V _{OUT}	Tensione di uscita	-	400	-	V

DATI CIRCUITI STAMPATO

PARAMETRO	VALORE	UNITA'
Dimensioni Colore, Spessore, Layers, Finitura	15x40 BLU, 1.6, 2 HASL, 1 oz , FR4-Standard	mm

SCHEMA ELETTRICO



INFORMAZIONI codice PCB PAF007

pieraisaforum@gmail.com



**Pier Aisa Electronic
Community Forum**

<https://pieraisa.it/forum/> pieraisaforum@gmail.com