

DESCRIZIONE

Il trasmettitore opera nella gamma delle onde medie coprendo l'intervallo un **0.1-30 MHz** in modulazione AM, utilizzando uno schema con quarzo per garantire una frequenza stabile e precisa.

DATI

| PARAMETRO | DESCRIZIONE | VALORE | | | UNITA' |
|-------------------|---------------------------|--------|-----|-----|--------|
| | | MIN | TYP | MAX | |
| V _{ALIM} | Tensione di alimentazione | - | 9 | 12 | V |
| P _{RF} | Potenza in antenna | - | 13 | - | dBm |
| F _{OUT} | Frequenza di Uscita | 0.1 | - | 30 | MHz |

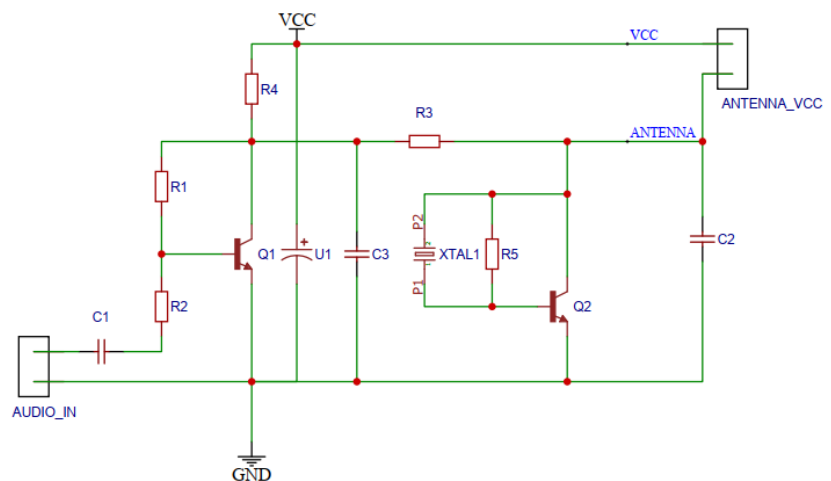
CIRCUITO STAMPATO

| PARAMETRO | DESCRIZIONE | VALORE | UNITA' |
|-----------|--|---|--------|
| PCB | Dimensioni Colore, Spessore, numero strati, finitura | 54 X 62, NERO, 1.6, 2 HASL, 1 oz , FR4- | mm |

DISTINTA COMPONENTI

- U1: cond. el. 100 uF 16V [1]
- C3: cond. 3,3nF [1]
- C2: cond. 47 pF [1]
- C1: cond. 100 nF [1]
- Q1, Q2: transistor 2N3904 [2]
- R1,R5: res. 100 kohm [2]
- R2,R3,R4: res. 1Kohm [3]
- XTAL: quarzo da 0.1MHz a 30MHz [1]
- W1: contenitore cod. 9500-3855 [1]
- W2: interruttore SPDT [1]
- W3: presa audio 3,5mm [1]

SCHEMA ELETTRICO



INFORMAZIONI codice PCB RP036

pieraisaforum@gmail.com



Pier Aisa Electronic
Community Forum

<https://pieraisa.it/forum/> pieraisaforum@gmail.com